

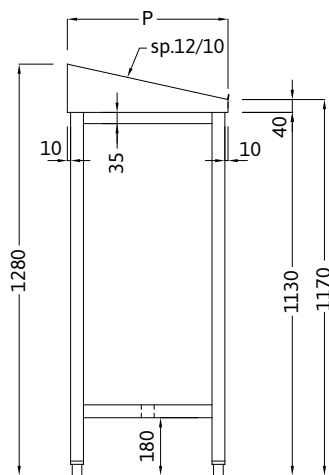


Scrivimpiedi

Writing stand

Schreibpulte

Pupitre



8

L	P		
	500	600	700
	Cod.	Cod.	Cod.
550	T10001001	T10002001	T10003001

P = PROFONDITÀ / WIDTH / BREITE / PROFONDEUR.

L = LARGHEZZA / LENGTH / LÄNGE / LONGUEUR.

IT Scrivimpiedi su struttura in tubo su piedini

Struttura in tubo di acciaio inox AISI 304 mm40x40 sp.1mm interamente saldata. Longheroni di rinforzo laterali e longitudinale. Piano leggìo inclinato e completo di bordo inferiore anticaduta. Piedini di livellamento.

EN Writing stand with welded tube structure on feet

Frame structure in stainless steel AISI 304 fully welded 40x40mm tube, 1.00mm thick. Rear and side welded reinforcement rails. Inclined writing top with front bend-ed edge to prevent paper drop. On adjustable feet.

DE Schreibpulte mit verschweißter Rohrstruktur auf Füßen

Gestell aus Edelstahl 1.4301Vierkantrohr 40x40mm, 1,00mm stark, voll verschweißst. Hinten und seitlich mit Edelstahl Rohrstangen verstärkt. Schräge Schreiboberfläche mit vorne Rutschkantung. Auf höhenverstellbaren Füßen.

FR Pupitre avec structure en tube soudé sur pieds

Structure en acier inox AISI 304, tube carré de 40x40mm, épaisseur 1,00mm, entièrement soudée. Barres de renforcement longitudinal postérieur et latéral. Plan supérieur incliné avec rebord antérieur pour éviter la chute de papiers. Sur pieds réglables.