

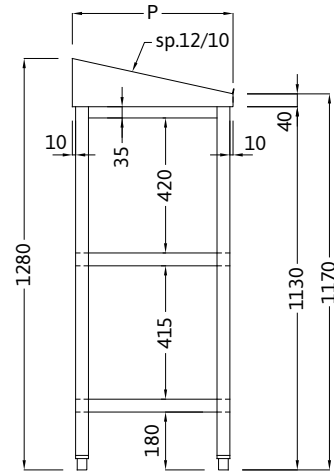
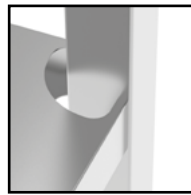
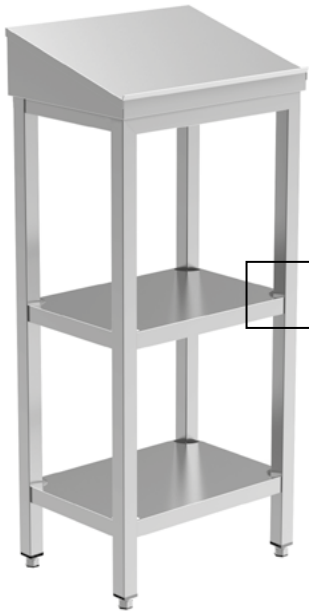


Scrivimpiedi

Writing stand

Schreibpulte

Pupitre



8

		P		
		500	600	700
L	Cod.	Cod.	Cod.	Cod.
550	T10201001	T10202001	T10203001	

P = PROFONDITÀ / WIDTH / BREITE / PROFONDEUR.

L = LARGHEZZA / LENGTH / LÄNGE / LONGUEUR.

IT Scrivimpiedi 2 ripiani, su piedini

Struttura in tubo di acciaio inox AISI 304 mm40x40 sp.1mm interamente saldata. Ripiani inferiori saldati alla struttura. Piano lettura inclinato e completo di bordo inferiore anticaduta. Piedini di livellamento.

EN Writing stand with 2 shelves on feet

Frame structure in stainless steel AISI 304 fully welded 40x40mm tube, 1.00mm thick. With 2 shelves manufactured in stainless steel AISI 304, welded to the table framework. Inclined writing top with front bended edge to prevent paper drop. On adjustable feet.

DE Schreibpulte mit 2 Fachböden auf Füßen

Gestell aus Edelstahl 1.4301 Vierkantrohr 40x40mm, 1,00mm stark, voll verschweißt. Mit 2 Edelstahl-Zwischenfachböden, mit der Vierkantrohrstruktur verschweißt. Schräge Schreiboberfläche mit vorne Rutschkantung. Auf höhenverstellbaren Füßen.

FR Pupitre avec 2 étagères sur pieds

Structure en acier inox AISI 304, tube carré de 40x40mm, épaisseur 1,00mm, entièrement soudée. Avec 2 étagères inférieures soudées sur la structure en tube carré. Plan supérieur incliné avec rebord antérieur pour éviter la chute de papiers. Sur pieds réglables.