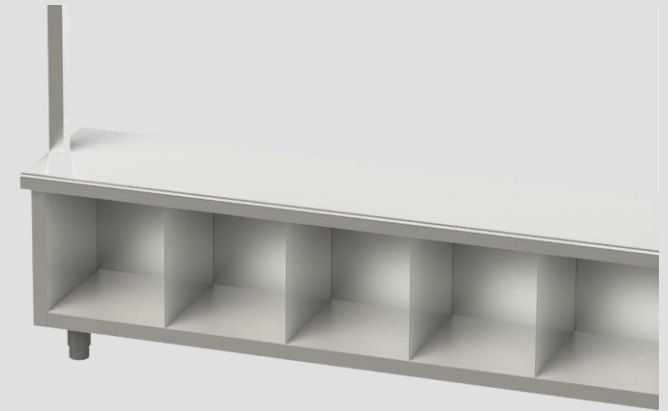


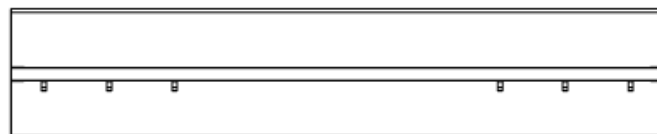
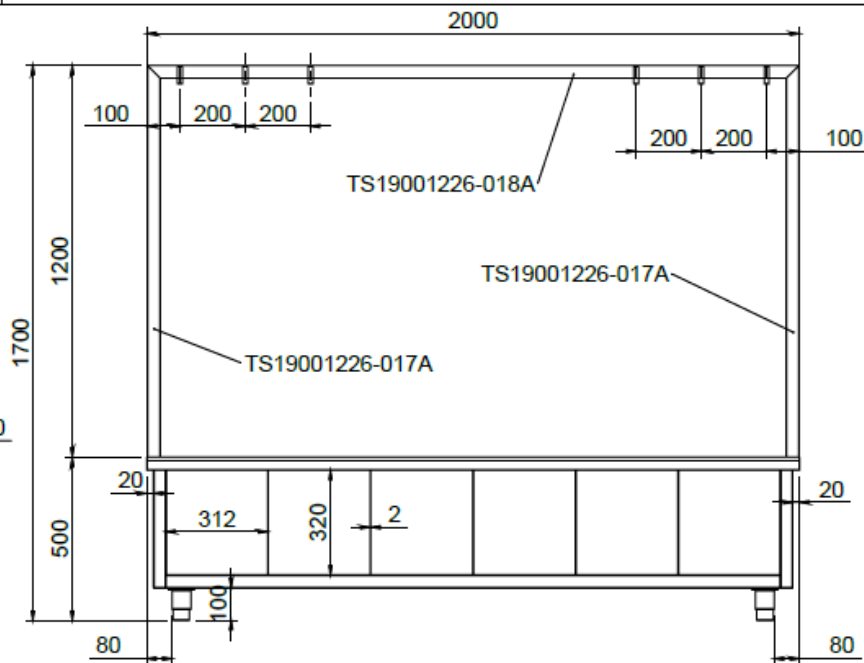
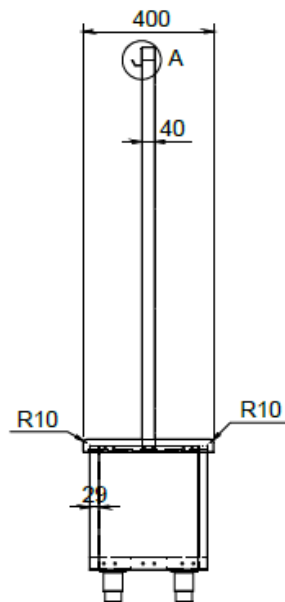
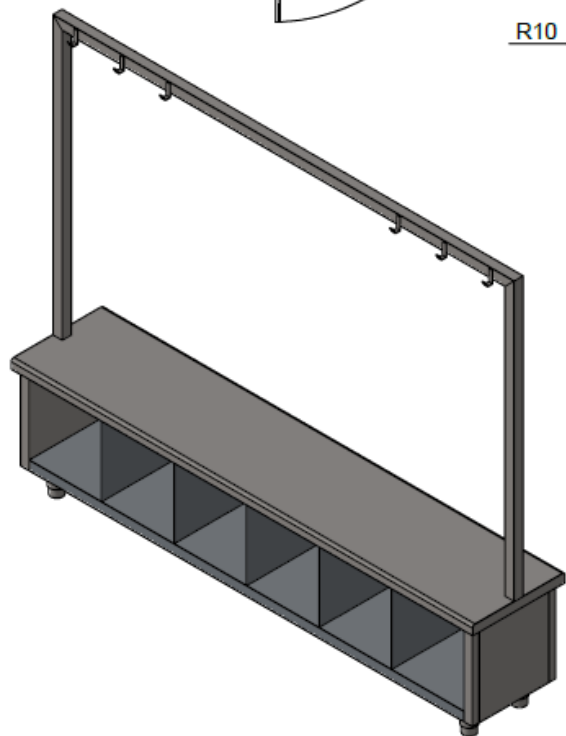
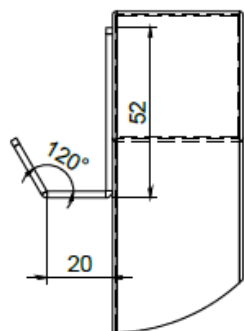
BANC DE PASSAGE INOX AVEC 6  
COMPARTIMENTS SÉPARÉS ACCESSIBLES D'UN  
CÔTÉ DIM. INTÉRIEUR 312X320Hmm, AVEC  
PORTANT AVEC CROCHETS, DIMENSION TOTAL  
2000X400X1700Hmm



Structure en tube d'acier inoxydable AISI 304 mm40x40, épaisseur 10/10mm, entièrement soudée, finition Scotch Brite. Panneaux latéraux soudés fermant les côtés, séparateurs verticaux identifiant 6 compartiments accessibles d'un seul côté. Plan en acier inoxydable AISI 304 épaisseur 1,20mm, avec renfort interne et tamponnement inférieur en acier inoxydable. Les côtés longs sont arrondis R10, les côtés courts sont arrondis R2. Sur pieds réglables. Portant avec crochets en forme de L, soudé aux côtés du banc de passage.

DETTAGLIO A  
SCALA 1:2

X6



**TS4**

|                                    |                 |  |              |      |       |           |
|------------------------------------|-----------------|--|--------------|------|-------|-----------|
| Tolleranze generali<br>dimensioni: | UNI ISO 2768-mk |  | Scala:       | 1:20 | Peso: | 82,899 kg |
|                                    |                 |  | Materiale:   |      |       |           |
|                                    |                 |  | Sviluppo:    |      | x x   |           |
| Cliente:                           |                 |  | Trattamento: |      |       |           |

|   |                  |                                |
|---|------------------|--------------------------------|
| Serie:  | Codice articolo: | Codice cliente:                |
| Descrizione:<br>PANCA CENTRALE INOX CON 6 VANI SEPARATI,<br>COMPLETA DI STRUTTURA APPENDIABILI. DIM.<br>2000x400x1700mm |                  | Rev.<br><b>TS19001226-000D</b> |