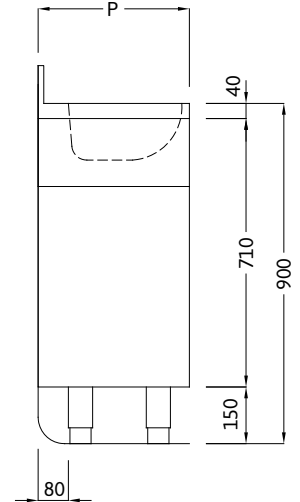
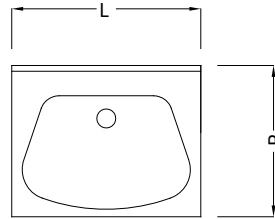


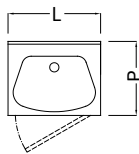


Lavamani
Hand washing sink
Handwaschbecken
Évier lave-mains

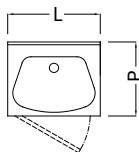


11

L	P	
	400	500
	Cod.	Cod.



400	T48101001	-
500	T48101002	T48102002



400	T48201001	-
500	T48201002	T48202002

P = PROFONDITÀ / WIDTH / BREITE / PROFONDEUR.
L = LARGHEZZA / LENGTH / LÄNGE / LONGUEUR.

IT Lavamani su mobile senza erogatore

Realizzato in acciaio inox AISI 304. Completo di piletta e sifone in PVC. Mobiletto con anta battente montata su cerniere sfilabili. Privo di erogatore da possibilità di montare miscelatori a leva o a fotocellula sul piano del lavello o a parete. Schiena aperta per permettere i collegamenti idraulici. Piedini telescopici inox rientrati posteriormente per sguscia.

EN Hand washing sink on cabinet with hinged door, without tap

Manufactured in stainless steel AISI 304. Without tap, in order to allow the mounting of lever mixers or photocell sensor-operated mixers. Including PVC siphon, drain and stainless steel overflow. Cabinet with hinged door mounted on removable hinges. Open back for hydraulic connections. On stainless steel telescopic feet, the rear ones advanced for rounded floor.

DE Handwaschbecken auf Schrank mit Flügeltür, ohne Armatur

Hergestellt aus Edelstahl AISI 304. Ohne Armatur, um die Montage von Hebelarmatur oder Mischbatterie mit Photozell-Sensor zu erlauben. Inkl. PVC-Siphon, Ventil und Edelstahlstandrohr. Unterbau mit Flügeltür auf abnehmbaren Scharnierzapfen montiert. Offene Rückwand für Sanitärverbindungen. Edelstahlteleskopfüßen, hinten nach vorne versetzt für Hohlkehle.

FR Évier lave-mains sur meuble avec porte battante, sans robinet

Fabriqu  en acier inox AISI 304. Sans robinet inclus, pour permettre le montage du robinet   levier ou du robinet avec photocellule. Bonde, tube surverse en inox et siphon en PVC inclus. Meuble avec porte battante mont e sur charni res amovibles. Dos ouvert pour connections hydrauliques. Sur pieds t eloscopiques r glables en inox, post rieurs avanc s pour cong  d'angle.

Possibilit  di personalizzazione con fondo a 45° o arrotondato per igiene totale. Pag 234.

Possibility of rounded or 45° lower inner corners for total hygiene. Page 234.

M glichkeit von abgerundeten oder 45° unteren Innenecken f r absolute Hygiene. Seite 234.

Possibilit  de personnalisation des angles inf rieurs int rieurs, arrondis ou   45° pour une hygi ne totale. Voir Page 234.

132

For personalized items, contact us at info@tesy4.com