



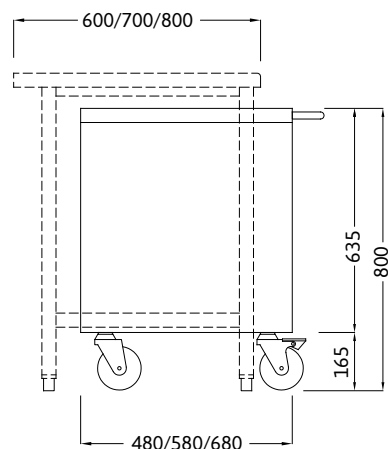
## Elementi di servizio sottotavolo H800mm

Undertop mobile units H800mm

Untertisch Rollwagen H800mm

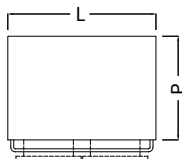
Module sous-table mobile H800mm

2



L	P		
	480	580	680
Cod.	Cod.	Cod.	Cod.

800	T03001001	T03002001	T03003001
1000	T03001002	T03002002	T03003002



**P = PROFONDITÀ / WIDTH / BREITE / PROFONDEUR.**

**L = LARGHEZZA / LENGTH / LÄNGE / LONGUEUR.**

### IT Elementi con ante scorrevoli e 2 cassetti

Realizzato in acciaio inox AISI 304 finitura Scotch Brite. Ante scorrevoli montate su guida igienica e smontabili senza l'utilizzo di attrezzi meccanici. Cassetti estraibili su guide in acciaio inox. Piano superiore scatolato completo di maniglia di traino in tondino. Ruote Ø125mm antitraccia con supporto inox, anteriori con freno.

### EN Mobile units with sliding doors and 2 drawers

Manufactured in stainless steel AISI 304, with scotch brite dull finishing. Sliding doors mounted on hygienic rails, easily removable without mechanical tools. Full extraction drawers mounted on stainless steel rails. Upper top with sandwich structure, with front grip in stainless steel round wire. On 2 swivels and 2 braked anti-trace castors, diam. 125mm, and with stainless steel frame.

### DE Rollwagen mit Schiebetüren und 2 Schubladen

Hergestellt aus Edelstahl 1.4301, mit fein geschliffener Oberfläche. Schiebetüren auf hygienische Schienen montiert, leicht entfernbar ohne mechanische Werkzeuge. Mit 2 voll-ausziehbaren Schubladen auf Edelstahlführungsschienen montiert. Obere Platte in doppelwandiger Ausführung, mit Bewegungsgriffe aus Edelstahl-unddraht. Auf 4 Anti-Spur Lenkrollen (davon 2 mit Bremse), Durchmesser 125mm und mit Edelstahlkupplung.

### FR Modules mobiles avec portes coulissantes et 2 tiroirs

Réalisée en acier inox AISI 304, avec finissage poli (scotch brite). Portes coulissantes montées sur des guides d'hygiène, facilement démontables sans outils mécaniques. Tiroirs à extraction totale, montés sur guides en inox. Plan supérieur avec construction sandwich (double) et poignée en acier rond. Sur 4 roulettes tournantes (2 avec frein) anti-trace, diamètre 125mm et avec structure en inox.

Possibilità di personalizzazione con fondo a 45° o arrotondato per igiene totale. Pag 234.

Upon request, lower inner corners can be customized with a 45° bending for a total hygiene. See page 234.

Auf Wunsch, können die unteren Innenecken 45° für eine optimale Hygiene gebogen werden. Bitte sehen Sie Seite 234.

Possibilité de personnalisation avec côtes fond arrondis de 45° pour une hygiène totale. Consulter SVP la page 234.