



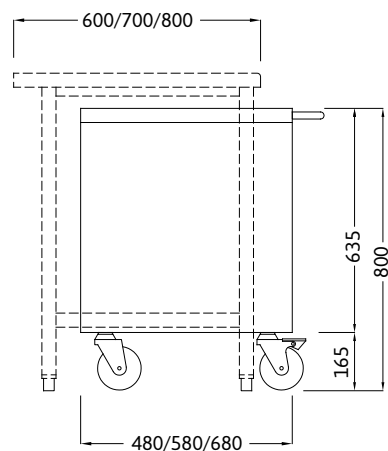
Elementi di servizio sottotavolo H800mm

Undertop mobile units H800mm

Untertisch Rollwagen H800mm

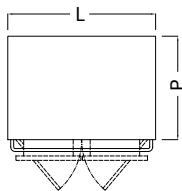
Module sous-table mobile H800mm

2



L	P		
	480	580	680
Cod.	Cod.	Cod.	Cod.

800	T02801001	T02802001	T02803001
1000	T02801002	T02802002	T02803002



P = PROFONDITÀ / WIDTH / BREITE / PROFONDEUR.
L = LARGHEZZA / LENGTH / LÄNGE / LONGUEUR.

IT Elementi con 2 ante battenti e 2 cassetti

Realizzato in acciaio inox AISI 304 finitura Scotch Brite. Ante montate su cerniere sfilabili. Cassetti estraibili su guide in acciaio inox. Piano superiore scatolato completo di maniglia di traino in tondino. Ruote Ø125mm antitraccia con supporto inox, anteriori con freno.

EN Mobile units with 2 drawer and 2 hinged doors

Manufactured in stainless steel AISI 304, with scotch brite dull finishing. Hinged doors mounted on removable hinges. Full extraction drawers mounted on stainless steel rails. Upper top with sandwich structure, with front grip in stainless steel round wire. On 2 swivels and 2 braked anti-trace castors, diam. 125mm, and with stainless steel frame.

DE Rollwagen mit 2 Flügeltüren und 2 Schubladen

Hergestellt aus Edelstahl 1.4301, mit fein geschliffener Oberfläche. Flügeltüren auf abnehmbaren Scharnierzapfen montiert. Mit 2 voll-ausziehbaren Schubladen auf Edelstahlführungsschienen montiert. Obere Platte in doppelwandiger Ausführung, mit Bewegungsriffe aus Edelstahlrunddraht. Auf 4 Anti-Spur Lenkrollen (davon 2 mit Bremse), Durchmesser 125mm und mit Edelstahlkupplung.

FR Modules mobiles avec 2 portes battantes et 2 tiroirs

Réalisée en acier inox AISI 304, avec finissage poli (scotch brite). Portes battantes montées sur charnières amovibles. Tiroirs à extraction totale, montés sur guides en inox. Plan supérieur avec construction sandwich (double) et poignée en acier rond. Sur 4 roulettes tournantes (2 avec frein) anti-trace, diamètre 125mm et avec structure en inox.

Possibilità di personalizzazione con fondo a 45° o arrotondato per igiene totale. Pag 234.

Upon request, lower inner corners can be customized with a 45° bending for a total hygiene. See page 234.

Auf Wunsch, können die unteren Innenecken 45° für eine optimale Hygiene gebogen werden. Bitte sehen Sie Seite 234.

Possibilité de personnalisation avec côtes fond arrondis de 45° pour une hygiène totale. Consulter SVP la page 234.

22

For personalized items, contact us at info@tesy4.com