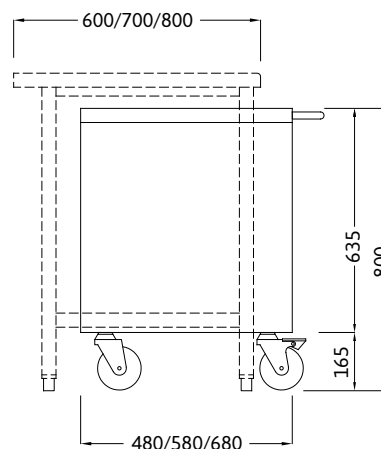


Elementi di servizio sottotavolo H800mm

Undertop mobile units H800mm

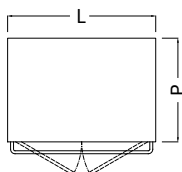
Untertisch Rollwagen H800mm

Module sous-table mobile H800mm



L	P		
	480	580	680
	Cod.	Cod.	Cod.

800	T02701001	T02702001	T02703001
1000	T02701002	T02702002	T02703002



P = PROFONDITÀ / WIDTH / BREITE / PROFONDEUR.
L = LARGHEZZA / LENGTH / LÄNGE / LONGUEUR.

IT Elementi con 2 ante battenti

Realizzato in acciaio inox AISI 304 finitura Scotch Brite. Ante montate su cerniere sfilabili. Ripiano interno regolabile in altezza. Piano superiore scatolato completo di maniglia di traino in tondino. Ruote Ø125mm antitraccia con supporto inox, anteriori con freno.

EN Mobile units with 2 hinged doors

Manufactured in stainless steel AISI 304, with scotch brite dull finishing. Hinged doors mounted on removable hinges. Internal adjustable shelf. Upper top with sandwich structure, with front grip in stainless steel round wire. On 2 swivels and 2 braked anti-trace castors, diam. 125mm, and with stainless steel frame.

DE Rollwagen mit 2 Flügeltüren

Hergestellt aus Edelstahl 1.4301, mit fein geschliffener Oberfläche. Flügeltüren auf abnehmbaren Scharnierzapfen montiert. Mit einem höhenverstellbaren Fachboden ausgestattet. Obere Platte in doppelwandiger Ausführung, mit Bewegungsriffe aus Edelstahlrunddraht. Auf 4 Anti-Spur Lenkrollen (davon 2 mit Bremse), Durchmesser 125mm und mit Edelstahlkupplung.

FR Modules mobiles avec 2 portes battantes

Réalisée en acier inox AISI 304, avec finissage poli (scotch brite). Portes battantes montées sur charnières amovibles. Doté d'une étagère interne réglable en hauteur. Plan supérieur avec construction sandwich (double) et poignée en acier rond. Sur 4 roulettes tournantes (2 avec frein) anti-trace, diamètre 125mm et avec structure en inox.

Possibilità di personalizzazione con fondo a 45° o arrotondato per igiene totale. Pag 234.
 Upon request, lower inner corners can be customized with a 45° bending for a total hygiene. See page 234.
 Auf Wunsch, können die unteren Innenecken 45° für eine optimale Hygiene gebogen werden. Bitte sehen Sie Seite 234.
 Possibilité de personnalisation avec côtes fond arrondis de 45° pour une hygiène totale. Consulter SVP la page 234.