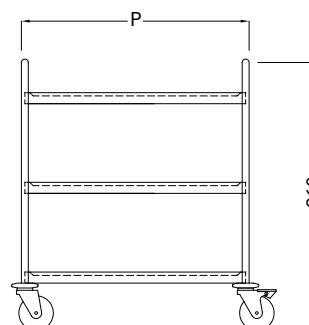


Carrelli di servizio saldati
Welded service trolley
Verschweißte Rollwagen
Chariots services soudés



L	P			
	600	800	900	1000
	Cod.	Cod.	Cod.	Cod.

500	T93101001	T93102001	T93103001	T93104001
600	-	-	T93103002	T93104002

P = PROFONDITÀ / WIDTH / BREITE / PROFONDEUR.

L = LARGHEZZA / LENGTH / LÄNGE / LONGUEUR.

IT Carrello a 3 ripiani lisci con ruote antitraccia

Realizzato in acciaio inox AISI 304. Struttura in tubo tondo. Tre ripiani lisci H=40mm saldati alla struttura e completi di bordino perimetrale di contenimento. Maniglia di traino. Ruote girevoli antitraccia Ø125mm montate su supporto in acciaio inox, due con freno.

EN Service trolley with 3 plain shelves on anti-trace castors

Trolley manufactured in stainless steel AISI 304. Frame in round tube with 3 welded plain shelves H=40mm, equipped with perimetric containment rim. With pull handle. On 2 swivels and 2 braked anti-trace castors, diam. 125mm, and with stainless steel frame.

DE Edelstahl-Rollwagen mit 3 glatten Einlegeböden auf Anti-Spur Lenkrollen

Rollwagen aus Edelstahl 1.4301. Gestell aus Edelstahlrundrohr mit 3 eingeschweißten glatten Einlegeböden und Schiebebügel ausgestattet. Böden H=40mm und mit rundum Wulstrand. Auf 4 Anti-Spur Lenkrollen (davon 2 mit Bremse), Durchmesser 125mm und mit Edelstahlkupplung.

FR Chariots service avec 3 étagères planes sur roulettes anti-trace.

Chariots service réalisés en acier inox AISI 304. Structure en tube rond. Dotés de 3 étagères planes H=40mm avec rebord périmétral, soudées à la structure. Sur 4 roulettes tournantes (2 avec frein) anti-trace, diamètre 125mm et avec structure en inox.