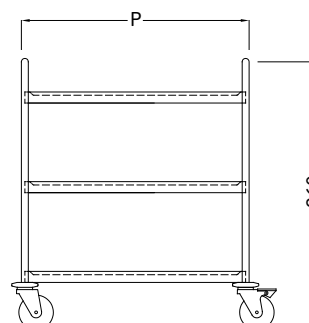


Carrelli di servizio saldati  
Welded service trolley  
Verschweißte Rollwagen  
Chariots services soudés



L	P			
	600	800	900	1000
	Cod.	Cod.	Cod.	Cod.
500	T93301001	T93302001	T93303001	T93304001
600	-	-	T93303002	T93304002

P = PROFONDITÀ / WIDTH / BREITE / PROFONDEUR.

L = LARGHEZZA / LENGTH / LÄNGE / LONGUEUR.

**IT Carrello a 3 ripiani forati con ruote antitraccia**

Realizzato in acciaio inox AISI 304. Struttura in tubo tondo. Tre ripiani forati H=40mm saldati alla struttura e completi di bordo perimetrale di contenimento. Maniglia di traino. Ruote girevoli antitraccia Ø125mm montate su supporto in acciaio inox, due con freno.

**EN Service trolley with 3 perforated shelves on anti-trace castors**

Trolley manufactured in stainless steel AISI 304. Frame in round tube with 3 welded perforated shelves H=40mm, equipped with perimetric containment rim. With pull handle. On 2 swivels and 2 braked anti-trace castors, diam. 125mm, and with stainless steel frame.

**DE Edelstahl-Rollwagen mit 3 gelochten Einlegeböden auf Anti-Spur Lenkrollen**

Rollwagen aus Edelstahl 1.4301. Gestell aus Edelstahlrundrohr mit 3 eingeschweißten gelochten Einlegeböden und Schiebebügel ausgestattet. Böden H=40mm und mit rundum Wulstrand. Auf 4 Anti-Spur Lenkrollen (davon 2 mit Bremse), Durchmesser 125mm und mit Edelstahlkupplung.

**FR Chariots service avec 3 étagères perforées sur roulettes anti-trace.**

Chariots service réalisés en acier inox AISI 304. Structure en tube rond. Dotés de 3 étagères perforées H=40mm avec rebord périmétral, soudées à la structure. Sur 4 roulettes tournantes (2 avec frein) anti-trace, diamètre 125mm et avec structure en inox.