

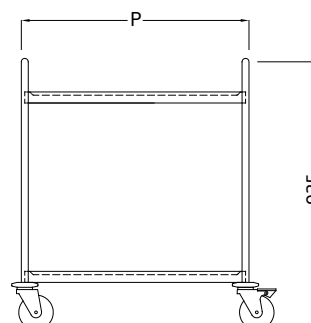


## Carrelli di servizio avvitati

Screwed service trolley

Verschraubte Rollwagen

Chariots services vissés



L	P			
	600	800	900	1000
	Cod.	Cod.	Cod.	Cod.
500	T93401001	T93402001	T93403001	T93404001
600	-	-	T93403002	T93404002

P = PROFONDITÀ / WIDTH / BREITE / PROFONDEUR.

L = LARGHEZZA / LENGTH / LÄNGE / LONGUEUR.

### IT Carrello a 2 ripiani lisci con ruote antitraccia

Realizzato in acciaio inox AISI 304. Struttura in tubo tondo. Due ripiani lisci H=40mm avvitati alla struttura e completi di bordino perimetrale di contenimento. Maniglia di traino. Ruote girevoli antitraccia Ø125mm montate su supporto in acciaio inox, due con freno.

### EN Service trolley with 2 plain shelves on anti-trace castors

Trolley manufactured in stainless steel AISI 304. Frame in round tube with 2 screwed plain shelves H=40mm, equipped with perimetric containment rim. With pull handle. On 2 swivels and 2 braked anti-trace castors, diam. 125mm, and with stainless steel frame.

### DE Edelstahl-Rollwagen mit 2 glatten Einlegeböden auf Anti-Spur Lenkrollen

Rollwagen aus Edelstahl 1.4301. Gestell aus Edelstahlrundrohr mit 2 verschraubten glatten Einlegeböden und Schiebebügel ausgestattet. Böden H=40mm und mit rundum Wulstrand. Auf 4 Anti-Spur Lenkrollen (davon 2 mit Bremse), Durchmesser 125mm und mit Edelstahlkupplung.

### FR Chariots service avec 2 étagères planes sur roulettes anti-trace

Chariots service réalisés en acier inox AISI 304. Structure en tube rond. Dotés de 2 étagères planes H=40mm avec rebord périmétral, vissées à la structure. Sur 4 roulettes tournantes (2 avec frein) anti-trace, diamètre 125mm et avec structure en inox.