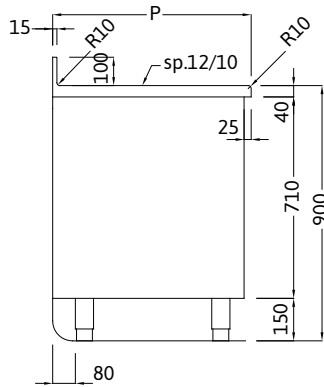
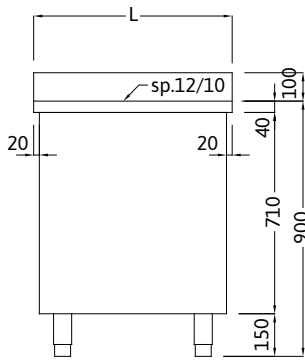


Banchi da lavoro
Workbenches
Arbeitschränke
Rangements



L	P		
	600	700	800
	Cod.	Cod.	Cod.

—	1000	T16801001	T16802001	T16803001
	1100	T16801002	T16802002	T16803002
	1200	T16801003	T16802003	T16803003
	1300	T16801004	T16802004	T16803004
	1400	T16801005	T16802005	T16803005
	1500	T16801006	T16802006	T16803006
	1600	T16801007	T16802007	T16803007
	1700	T16801008	T16802008	T16803008
	1800	T16801009	T16802009	T16803009
	1900	T16801010	T16802010	T16803010
	2000	T16801011	T16802011	T16803011
	2100	T16801012	T16802012	T16803012
└	1000	T16901001	T16902001	T16903001
	1100	T16901002	T16902002	T16903002
	1200	T16901003	T16902003	T16903003
	1300	T16901004	T16902004	T16903004
	1400	T16901005	T16902005	T16903005
	1500	T16901006	T16902006	T16903006
	1600	T16901007	T16902007	T16903007
	1700	T16901008	T16902008	T16903008
	1800	T16901009	T16902009	T16903009
	1900	T16901010	T16902010	T16903010
	2000	T16901011	T16902011	T16903011
	2100	T16901012	T16902012	T16903012

P = PROFONDITÀ / WIDTH / BREITE / PROFONDEUR.
L = LARGHEZZA / LENGTH / LÄNGE / LONGUEUR.

IT Banco con ante scorrevoli

Realizzato in acciaio inox AISI 304. Piano di lavoro spessore 12/10 rinforzato e completo di tamponamento inox sottopiano. Bordo frontale raggiato R10, laterali e posteriore R2. Eventuale sponda posteriore H=100mm, tamponata sul retro in acciaio e raggiata R10 sul piano di lavoro. Ante scorrevoli montate su guida igienica e smontabili senza l'utilizzo di attrezzi meccanici. Ripiano interno regolabile in altezza. Piedini telescopici inox rientrati posteriormente per sguscia.

EN Workbench with 2 sliding doors

Manufactured in stainless steel AISI 304. Working top in AISI 304 sheet, 1.20mm thick, with inner plywood reinforcement and stainless steel lower cover. Rounded (R=10mm) front upper edge, as well as rounded (R=2mm) side and back edges. Optional rear stainless steel upstand H=100mm, welded and closed on the back, and with R=10mm rounded lower edge. Sliding doors mounted on hygienic rails, easily removable without mechanical tools. Internal adjustable shelf. On stainless steel telescopic feet, the rear ones advanced for rounded floor.

DE Arbeitsschrank mit 2 Schiebetüren

Hergestellt aus Edelstahl 1.4301. Arbeitsplatte aus 1,20mm Edelstahlblech 1.4301, mit Spannplatt Innenverstärkung und Edelstahlunterverkleidung. Abgerundete Vorderkante (R=10mm), sowie abgerundete (R=2mm) Hinten- und Seitenkanten. Optionale verschweißte und geschlossene Edelstahl-Aufkantung H=100mm, mit R=10mm abgerundeter Unterkante. Schiebetüren auf hygienische Schienen montiert, leicht entfernbar ohne mechanische Werkzeugen. Mit einem höhenverstellbaren Fachboden ausgestattet. Auf Edelstahlteleskopfüßen, hinten nach vorne versetzt für Hohlkehle.

FR Rangement avec 2 portes coulissantes

Réalisée en acier inox AISI 304. Plan de travail en acier inox AISI 304 épaisseur 1,20mm, avec renfort interne et tamponnement inférieur en acier inoxydable. Bord frontal arrondi (R=10mm), aussi que bords latéraux et d'arrière (R=2mm). Dossier optionnel H=100mm en acier inox, soudé et tamponné, avec bord inférieur arrondi R=10mm. Portes coulissantes montées sur des guides d'hygiène, facilement démontables sans outils mécaniques. Doté d'une étagère interne réglable en hauteur. Sur pieds télescopiques réglables en inox, postérieures avancés pour congé d'angle.

Possibilità di personalizzazione con fondo a 45° o arrotondato per igiene totale. Pag 234.

Possibility of rounded or 45° lower inner corners for total hygiene. Page 234.

Möglichkeit von abgerundeten oder 45° unteren Innenecken für absolute Hygiene. Seite 234.

Possibilité de personnalisation des angles inférieurs intérieurs, arrondis ou à 45° pour une hygiène totale. Voir Page 234.