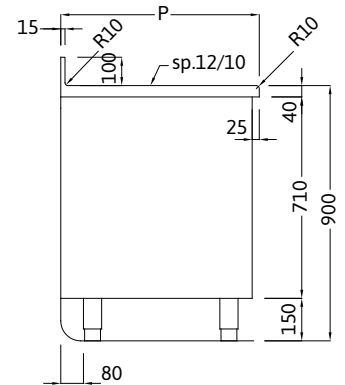
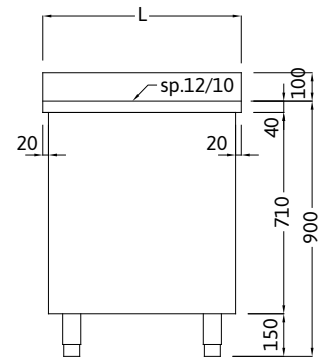




Banchi da lavoro
Workbenches
Arbeitsschränke
Rangements



9

	L	P		
		600	700	800
		Cod.	Cod.	Cod.
	1200	T17001001	T17002001	T17003001
	1400	T17001002	T17002002	T17003002
	1200	T17101001	T17102001	T17103001
	1400	T17101002	T17102002	T17103002

P = PROFONDITÀ / WIDTH / BREITE / PROFONDEUR.
L = LARGHEZZA / LENGTH / LÄNGE / LONGUEUR.

IT Banco con ante scorrevoli e 2 cassetti

Realizzato in acciaio inox AISI 304. Piano di lavoro spessore 12/10 rinforzato e completo di tamponamento inox sottopiano. Bordo frontale raggato R10, laterali e posteriore R2. Eventuale sponda posteriore H=100mm, tamponata sul retro in acciaio e raggata R10 sul piano di lavoro. Ante scorrevoli montate su guida igienica e smontabili senza l'utilizzo di attrezzi meccanici. Cassetti estraibili su guide in acciaio inox. Piedini telescopici inox rientrati posteriormente per sguscia.

EN Workbench with sliding doors and 2 drawers

Manufactured in stainless steel AISI 304. Working top in AISI 304 sheet, 1.20mm thick, with inner plywood reinforcement and stainless steel lower cover. Rounded (R=10mm) front upper edge, as well as rounded (R=2mm) side and back edges. Optional rear stainless steel upstand H=100mm, welded and closed on the back, and with R=10mm rounded lower edge. Sliding doors mounted on hygienic rails, easily removable without mechanical tools. With 2 full-extraction drawers on stainless steel rails. On stainless steel telescopic feet, the rear ones advanced for rounded floor.

DE Arbeitsschrank mit Schiebetüren und 2 Schubladen

Hergestellt aus Edelstahl 1.4301. Arbeitsplatte aus 1,20mm Edelstahlblech 1.4301, mit Spannplatt Innenverstärkung und Edelstahlunterverkleidung. Abgerundete Vorderkante (R=10mm), sowie abgerundete (R=2mm) Hinten- und Seitenkanten. Optionale verschweißte und geschlossene Edelstahl-Aufkantung H=100mm, mit R=10mm abgerundeter Unterkante. Schiebetüren auf hygienische Schienen montiert, leicht entfernbar ohne mechanische Werkzeugen. Mit 2 voll-ausziehbaren Schubladen auf Edelstahlführungsschienen montiert. Auf Edelstahlteleskopfüßen, hinten nach vorne versetzt für Hohlkehle.

FR Rangement avec portes coulissantes et 2 tiroirs

Réalisée en acier inox AISI 304. Plan de travail en acier inox AISI 304 épaisseur 1,20mm, avec renfort interne et tamponnement inférieur en acier inoxydable. Bord frontal arrondi (R=10mm), aussi que bords latéraux et d'arrière (R=2mm). Dosseret optionnel H=100mm en acier inox, soudé et tamponné, avec bord inférieur arrondi R=10mm. Portes coulissantes montées sur des guides d'hygiène, facilement démontables sans outils mécaniques. Avec 2 tiroirs montés sur glissières en acier inoxydable. Sur pieds télescopiques réglables en inox, postérieures avancés pour congé d'angle.

Possibilità di personalizzazione con fondo a 45° o arrotondato per igiene totale. Pag 234.

Possibility of rounded or 45° lower inner corners for total hygiene. Page 234.

Möglichkeit von abgerundeten oder 45° unteren Innenecken für absolute Hygiene. Seite 234.

Possibilité de personnalisation des angles inférieurs intérieurs, arrondis ou à 45° pour une hygiène totale. Voir Page 234.