

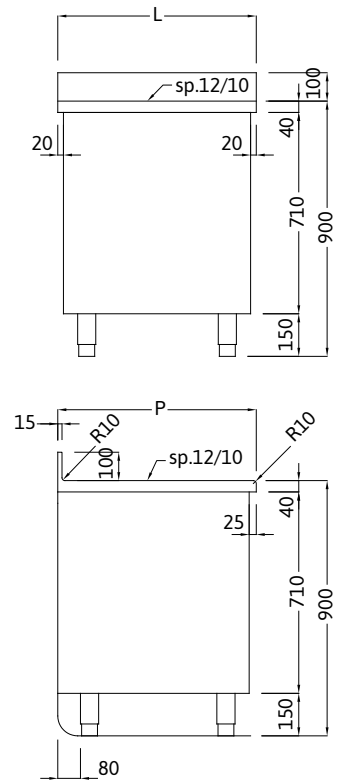


Banchi da lavoro

Workbenches

Arbeitsschränke

Rangements



9

	L	P		
		600	700	800
		Cod.	Cod.	Cod.
	540	T15001001	T15002001	T15003001
	740	T15001002	T15002002	T15003002
	540	T15101001	T15102001	T15103001
	740	T15101002	T15102002	T15103002
	540	T15201001	T15202001	T15203001
	740	T15201002	T15202002	T15203002
	540	T15301001	T15302001	T15303001
	740	T15301002	T15302002	T15303002
	540	T15401001	T15402001	T15403001
	740	T15401002	T15402002	T15403002
	540	T15501001	T15502001	T15503001
	740	T15501002	T15502002	T15503002

P = PROFONDITÀ / WIDTH / BREITE / PROFONDEUR.
L = LARGHEZZA / LENGTH / LÄNGE / LONGUEUR.

IT Banco di lavoro con 2, 3 o 4 cassetti

Realizzato in acciaio inox AISI 304. Piano di lavoro spesso 12/10 rinforzato e completo di tamponamento inox sottopiano. Bordo frontale raggato R10, laterali e posteriore R2. Eventuale sponda posteriore H=100mm, tamponata sul retro in acciaio e raggata R10 sul piano di lavoro. Cassetti estraibili su guide in acciaio inox. Piedini telescopici inox rientrati posteriormente per sguscia.

EN Workbench with 2, 3 or 4 drawers

Manufactured in stainless steel AISI 304. Working top in AISI 304 sheet, 1.20mm thick, with inner plywood reinforcement and stainless steel lower cover. Rounded (R=10mm) front upper edge, as well as rounded (R=2mm) side and back edges. Optional rear stainless steel upstand H=100mm, welded and closed on the back, and with R=10mm rounded lower edge. With full-extraction drawers on stainless steel rails. On stainless steel telescopic feet, the rear ones advanced for rounded floor.

DE Arbeitsschrank mit 2, 3 oder 4 Schubladen

Hergestellt aus Edelstahl 1.4301. Arbeitsplatte aus 1,20mm Edelstahlblech 1.4301, mit Spannplatt Innenverstärkung und Edelstahlunterverkleidung. Abgerundete Vorderkante (R=10mm), sowie abgerundete (R=2mm) Hinten- und Seitenkanten. Optionale verschweißte und geschlossene Edelstahl-Aufkantung H=100mm, mit R=10mm abgerundeter Unterkante. Mit voll-ausziehbaren Schubladen auf Edelstahlführungsschienen montiert. Auf Edelstahlteleskopfüßen, hinten nach vorne versetzt für Hohlkehle.

FR Rangement avec 2, 3 ou 4 tiroirs

Réalisée en acier inox AISI 304. Plan de travail en acier inox AISI 304 épaisseur 1,20mm, avec renfort interne et tamponnement inférieur en acier inoxydable. Bord frontal arrondi (R=10mm), aussi que bords latéraux et d'arrière (R=2mm). Dossieret optionnel H=100mm en acier inox, soudé et tamponné, avec bord inférieur arrondi R=10mm. Avec tiroirs montés sur glissières en acier inoxydable. Sur pieds télescopiques réglables en inox, postérieures avancés pour congé d'angle.

Possibilità di personalizzazione con fondo a 45° o arrotondato per igiene totale. Pag 234.

Possibility of rounded or 45° lower inner corners for total hygiene. Page 234.

Möglichkeit von abgerundeten oder 45° unteren Innenecken für absolute Hygiene. Seite 234.

Possibilité de personnalisation des angles inférieurs intérieurs, arrondis ou à 45° pour une hygiène totale. Voir Page 234.

88

For personalized items, contact us at info@tesy4.com