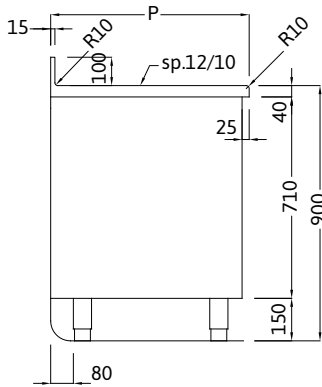
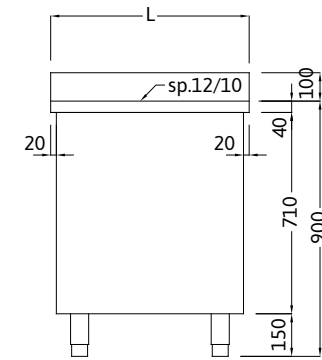


Banchi da lavoro  
Workbenches  
Arbeitschränke  
Rangements



L	P		
	600	700	800
	Cod.	Cod.	Cod.

	440	T15601001	T15602001	T15603001
	540	T15601002	T15602002	T15603002
	440	T15701001	T15702001	T15703001
	540	T15701002	T15702002	T15703002

	440	T15801001	T15802001	T15803001
	540	T15801002	T15802002	T15803002
	440	T15901001	T15902001	T15903001
	540	T15901002	T15902002	T15903002

**P = PROFONDITÀ / WIDTH / BREITE / PROFONDEUR.**  
**L = LARGHEZZA / LENGTH / LÄNGE / LONGUEUR.**

**IT Banco con 1 anta battente**

Realizzato in acciaio inox AISI 304. Piano di lavoro spessore 12/10 rinforzato e completo di tamponamento inox sottopiano. Bordo frontale raggato R10, laterali e posteriore R2. Eventuale sponda posteriore H=100mm, tamponata sul retro in acciaio e raggata R10 sul piano di lavoro. Anta montata su cerniere sfilabili. Ripiano interno regolabile in altezza. Piedini telescopici inox rientrati posteriormente per sguscia.

**EN Workbench with 1 hinged door**

Manufactured in stainless steel AISI 304. Working top in AISI 304 sheet, 1.20mm thick, with inner plywood reinforcement and stainless steel lower cover. Rounded (R=10mm) front upper edge, as well as rounded (R=2mm) side and back edges. Optional rear stainless steel upstand H=100mm, welded and closed on the back, and with R=10mm rounded lower edge. Hinged door mounted on removable hinges. Internal adjustable shelf. On stainless steel telescopic feet, the rear ones advanced for rounded floor.

**DE Arbeitsschrank mit 1 Flügeltür**

Hergestellt aus Edelstahl 1.4301. Arbeitsplatte aus 1,20mm Edelstahlblech 1.4301, mit Spannplatt Innenverstärkung und Edelstahlunterverkleidung. Abgerundete Vorderkante (R=10mm), sowie abgerundete (R=2mm) Hinten- und Seitenkanten. Optionale verschweißte und geschlossene Edelstahl-Aufkantung H=100mm, mit R=10mm abgerundeter Unterkante. Flügeltür auf abnehmbaren Scharnierzapfen montiert. Mit einem höhenverstellbaren Fachboden ausgestattet. Auf Edelstahlteleskopfüßen, hinten nach vorne versetzt für Hohlkehle.

**FR Rangement avec 1 porte battante**

Réalisée en acier inox AISI 304. Plan de travail en acier inox AISI 304 épaisseur 1,20mm, avec renfort interne et tamponnement inférieur en acier inoxydable. Bord frontal arrondi (R=10mm), aussi que bords latéraux et d'arrière (R=2mm). Dossier optionnel H=100mm en acier inox, soudé et tamponné, avec bord inférieur arrondi R=10mm. Porte battante montée sur charnières amovibles. Doté d'une étagère interne réglable en hauteur. Sur pieds télescopiques réglables en inox, postérieures avancés pour congé d'angle.