

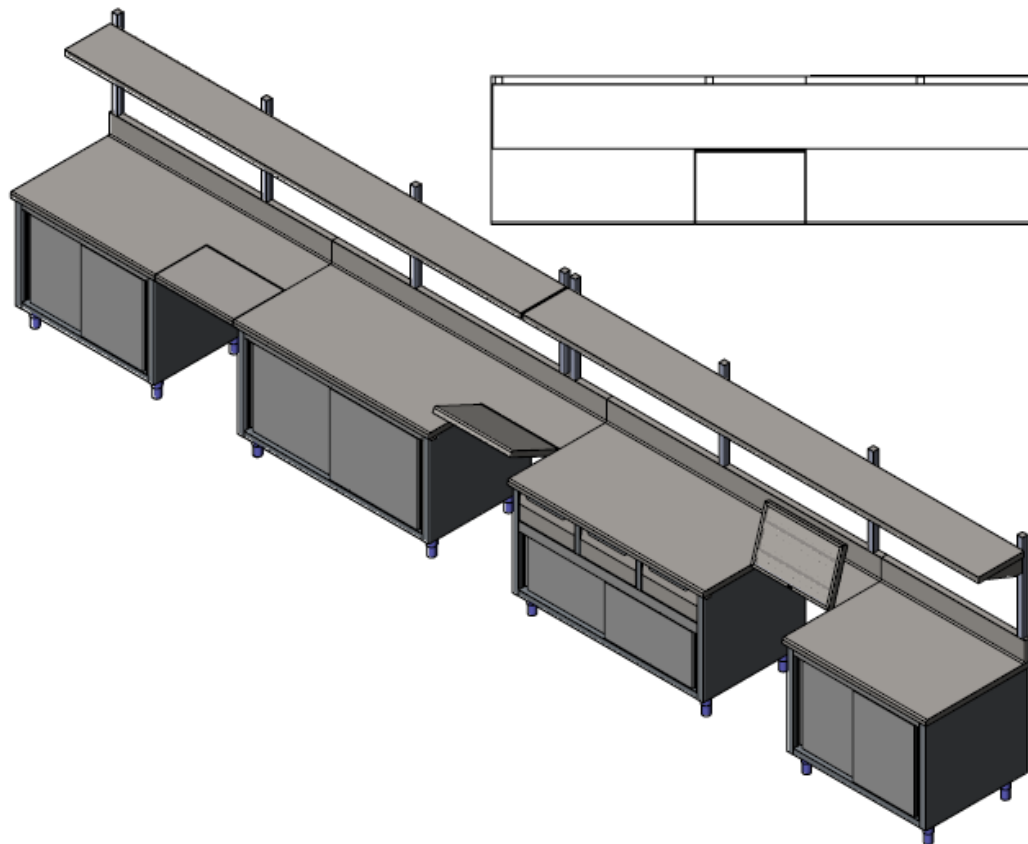
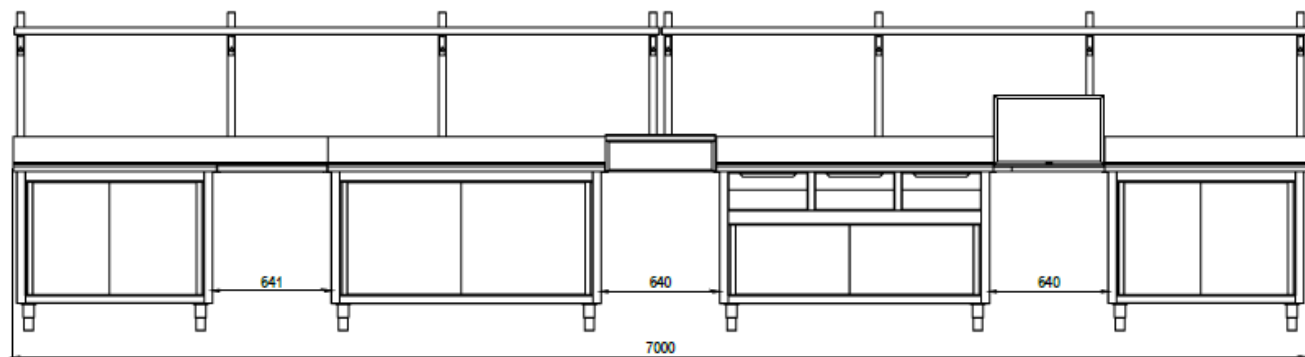
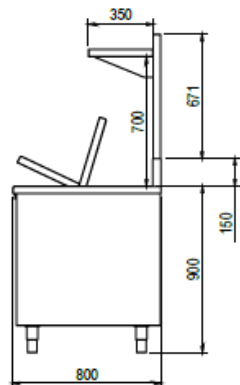
**BANCO DA LAVORO INOX CON 4 POSTAZIONI, 3
DELLE QUALI CON INSERZIONE RIALZABILE.
MENSOLA SUPERIORE DIM. 7000x800x1700Hmm**



Realizzato in acciaio inox AISI 304 al Ni-Cr 18/10 con finitura esterna Scotch Brite. Partendo da sinistra verso destra così composto:

- banco con 2 ante scorrevoli L=1060mm;
- vano libero da 600mm;
- banco con 2 ante scorrevoli L=1460mm;
- vano libero da 600mm;
- banco L=1460mm con 3 cassetti montati su guide inox in sequenza orizzontale nella parte superiore e n. 2 ante scorrevoli sottostanti;
- vano libero da 600mm;
- banco con 2 ante scorrevoli da 1060mm;

Il piano di lavoro spessore 12/10 rinforzato è composto da 4 pezzi che verranno uniti tra loro con innesti a baionetta e avvitati sottopiano. In corrispondenza degli spazi vuoti il piano presenta delle ribalte parziali da mm.600x400 per facilitare all'operatore il posizionamento del materiale sulla mensola superiore. La sponda posteriore H=100mm chiusa posteriormente e raggiata sul piano è completa di n.7 montanti inseriti al suo interno e saldati per il sostegno della mensola porta reattori. La mensola, profonda 350mm, è realizzata in 2 pezzi e sarà agganciata ai montanti e posizionata a 700mm dal piano di lavoro. Il banco finito è completo di n.16 gambe telescopiche inox regolabili e rientrate posteriormente per sguscia.



Tolleranza generali dimensioni:	UNI ISO 2768-mk		Scala:	1:25	Peso:	509,376 kg
			Materiale:			
			Sviluppo:		x x	
			Cliente:			
			Trattamento:			

Serie:	Codice articolo:	Codice cliente:
Descrizione: BANCO DA LAVORO SPECIALE A PARETE 7000X800X1700H		Codice: TS15000354-000A Rev.