

**BANCO CENTRALE A 2 FRONTI CON ANTE  
BATTENTI E CASSETTIERE A 4 CASSETTI, SPONDA  
CENTRALE SCATOLATA, CON LAVELLO, DIM.  
2500X1900X900+500Hmm**



Piano di lavoro spessore 12/10 rinforzato e completo di tamponamento inox sottopiano. Bordo frontale raggiato R10, laterali R2. Sponda centrale H=500mm, raggiata R10 sul piano di lavoro, scatolata per alloggiamento prese elettriche di Vs. fornitura.

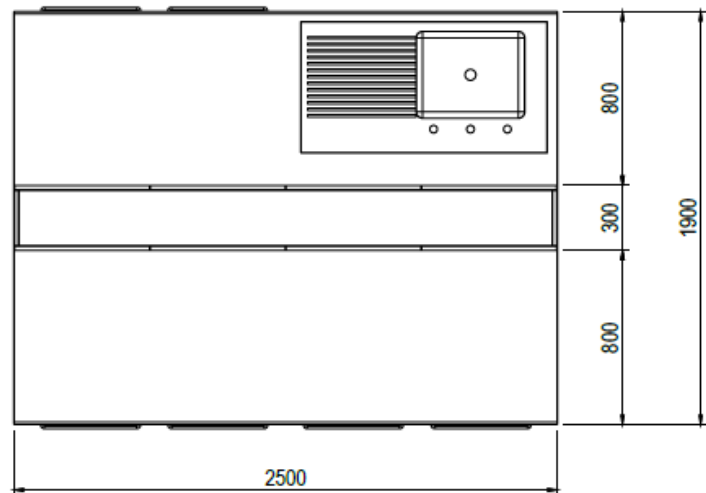
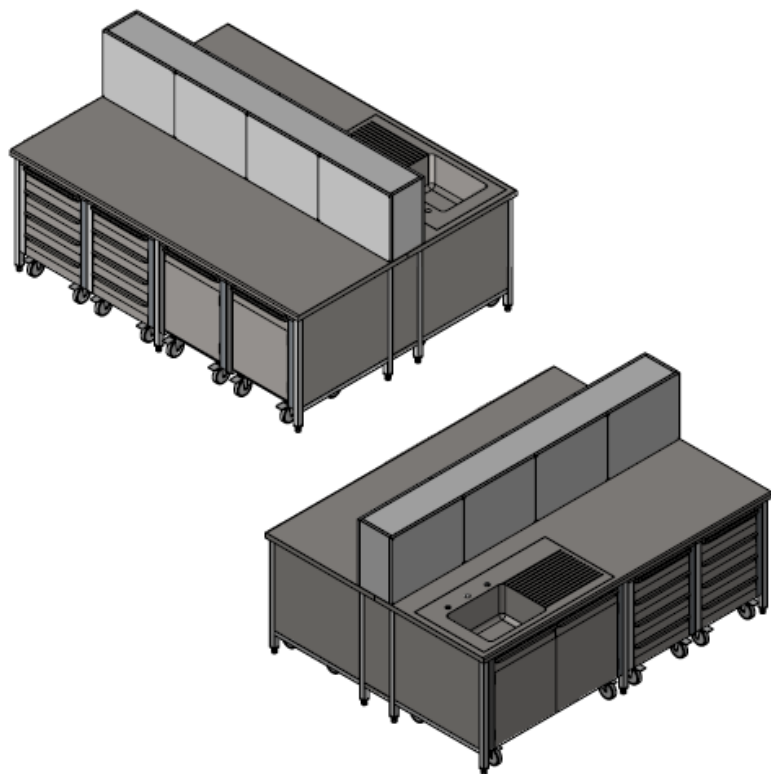
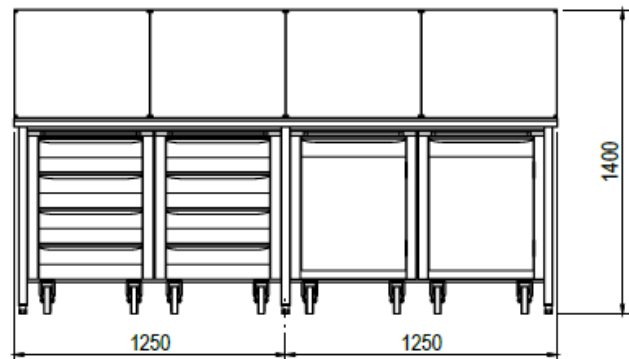
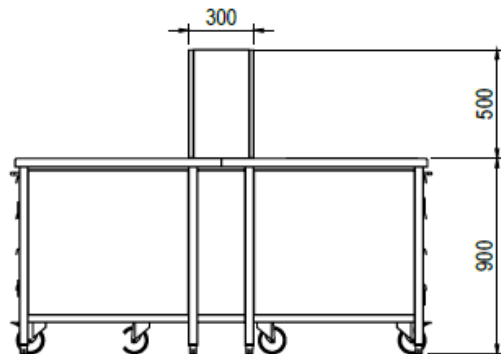
Lato sinistro così composto da sinistra verso destra:

- Piano di lavoro con vasca 600x500x315Hmm posizionata a sinistra e sgocciolatoio a destra della vasca, con invaso
- Elemento di servizio sotto lavello con 2 ante battenti montate su cerniere sfilabili, con ripiano interno regolabile in altezza dim. 1100x680x800Hmm;
- 2 elementi di servizio con 4 cassetti dim. 550x680x800Hmm.

Lato destro così composto da sinistra verso destra:

- 2 moduli da 550x680x800Hmm con 1 ante battente montata su cerniere sfilabili, con ripiano interno regolabile in altezza;
- 2 moduli con 4 cassetti dim. 550x680x800Hmm

Pannelli di copertura laterali. Piedini telescopici inox.



Tolleranze generali: dimensioni:	UNI ISO 2768-mk		Scala:	1:30	Peso:	678,924 kg
			Materiale:			
			Sviluppo:			x x
			Cliente:			
						Treatmento:

Serie:	FARMA	Codice articolo:		Codice cliente:	
Descrizione:	BANCO CENTRALE A 2 FRONTI CON ANTE BATTENTI E CASSETTIERE A 4 CASSETTI, SENZA SPONDA, CON LAVELLO, CON STRUTTURA CENTRALE DIM.			Codice:	TS23000232-000A
				Rev.:	