

L	H	Cod.
215	155	T45001001
320	195	T45001002



L = LARGHEZZA / LENGTH / LÄNGE / LONGUEUR.  
H = ALTEZZA / HEIGHT / HÖHE / HAUTEUR.



### IT Miscelatori

Monoforo con canna fusa girevole e leva clinica in materiale plastico.

### EN Mixers

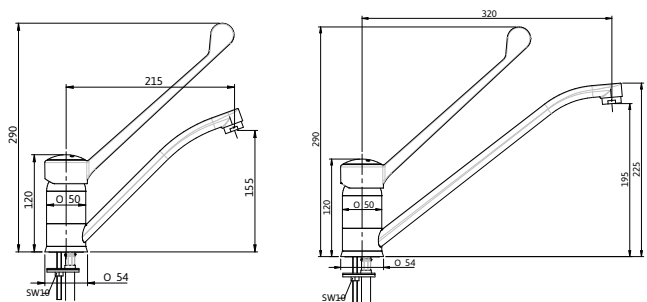
Single-hole with plastic lever faucet with swiveling cast spout.

### DE Armaturen

Einloch Armatur mit schwenkbarem geschmolzenen Auslauf und Kunststoffhebel.

### FR Robinets

Monotrou, avec levier clinique en plastique et bec coulé mobile.



### IT Miscelatori

Monoforo con doccetta estraibile.

### EN Mixers

Single-hole lever faucet with pull-out shower.

### DE Armaturen

Einloch-Hebelarmatur mit ausziehbarer Brause.

### FR Robinets

Robinet à levier avec douchette extensible, monotrou.

L	H	Cod.
215	130	T45003001

