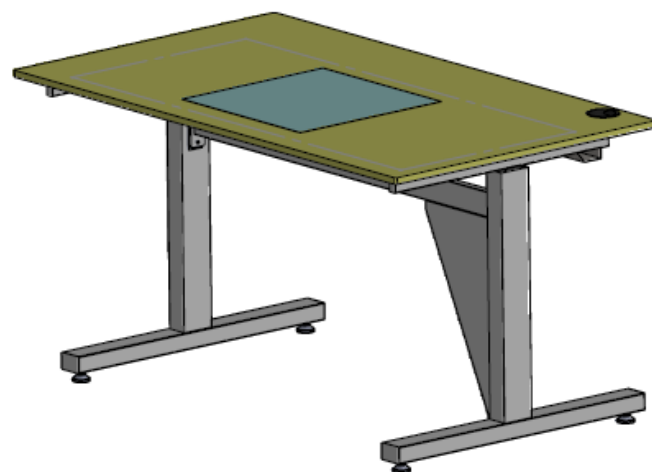
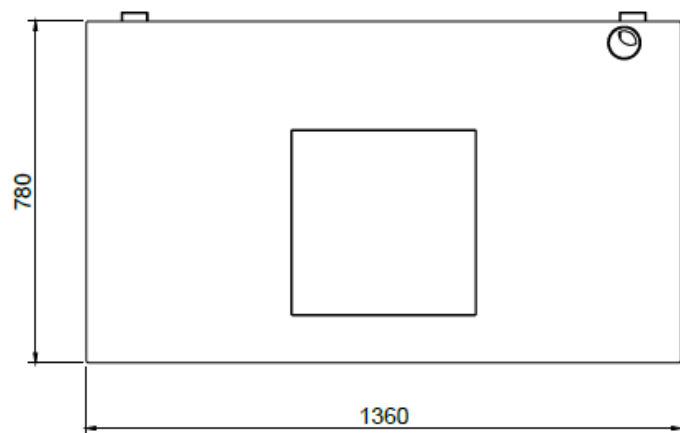
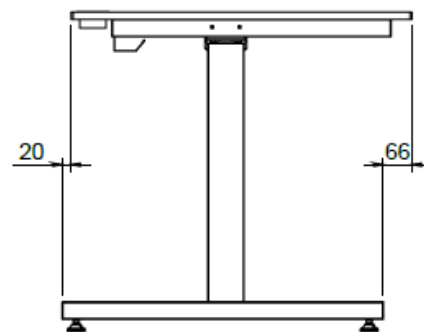
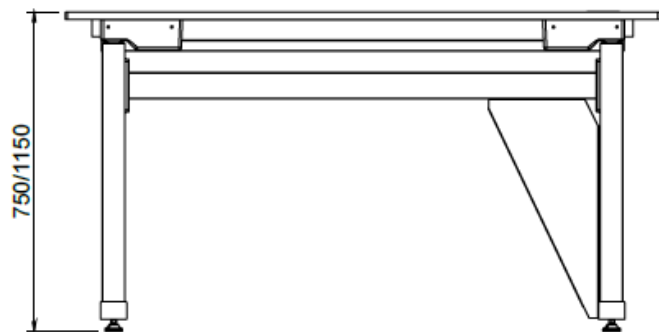


TAVOLO DA LAVORO CON STRUTTURA A T
ROVESCIAIA, CANALINA PASSACAVI,
REGOLAZIONE ELETTRICA DELL'ALTEZZA,
DIM. 1400X780X750/1150Hmm



Struttura in tubo di acciaio inox AISI 304 mm40x40 sp.1mm interamente saldata, finitura Scotch Brite. Telaio a T rovesciata, sporgente posteriormente rispetto al piano di 20mm. Piano di lavoro in HPL bianco 406/nero zodia spessore 16mm, arrotondato R5 sugli angoli e bisellato sui lati. Piedini di livellamento. Regolazione elettrica dell'altezza. Canale passacavi avvitato su struttura in tubo.



2					
1					
A	10/03/2023				PRIMA EMISSIONE
REV	Disegnato:	Data emissione:	Approvato:	Data ultimo agg.:	Descrizione:

Note:



Tolleranze generali dimensioni:	UNI ISO 2768-mK		Scala:	1:15	Peso:	33,032 kg
			Materiale:			
			Sviluppo:		x x	
			Cliente:			
			Trattamento:			

Serie:	Codice articolo:	Codice cliente:
Descrizione: TELAIO TAVOLO DA LAVORO, A T ROVESCIAIA, CANALINA PASSACAVI, REGOLAZIONE ELETTRICA DELL ALTEZZA - DIM. 1400x780x750/1150mm - RIF. TS23000277-000A		Rev. TS23000277-000A