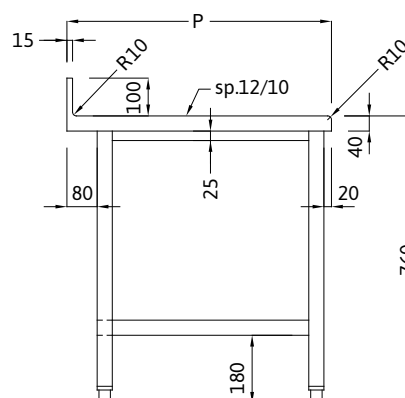


Tavoli scrivania
Writing desk
Schreibtisch
Bureaux



6

L	P		
	600	700	800
	Cod.	Cod.	Cod.
1200	T08101001	T08102001	T08103001
1300	T08101002	T08102002	T08103002
1400	T08101003	T08102003	T08103003
1500	T08101004	T08102004	T08103004
1600	T08101005	T08102005	T08103005
1700	T08101006	T08102006	T08103006
1800	T08101007	T08102007	T08103007
1900	T08101008	T08102008	T08103008
2000	T08101009	T08102009	T08103009

P = PROFONDITÀ / WIDTH / BREITE / PROFONDEUR.

L = LARGHEZZA / LENGTH / LÄNGE / LONGUEUR.

IT Tavoli scrivania con sponda posteriore

Struttura in tubo di acciaio inox AISI 304 mm40x40 sp.1mm interamente saldata e rientrata posteriormente di 80mm. Longheroni di rinforzo laterali e longitudinale posteriore. Piano di lavoro in AISI 304 sp. 1,2mm con rinforzo interno e tamponamento sottopiano in acciaio inox. Bordo frontale raggiato R10, laterali R2. Sponda posteriore H=100mm tamponata sul retro in acciaio e raggiata R10 sul piano di lavoro. Piedini di livellamento.

EN Writing desk with rear upstand

Frame structure in stainless steel AISI 304 fully welded 40x40mm tube, 1.00mm thick, rear legs 80mm advanced, suitable for rounded floor corner. Rear and side welded reinforcement rails. Working top in AISI 304 sheet, 1.20mm thick, with inner plywood reinforcement and stainless steel lower cover. Rounded (R=10mm) front upper edge, as well as rounded (R=2mm) side and back edges. With rear stainless steel upstand H=100mm, welded and closed on the back, and with R=10mm rounded lower edge. On adjustable feet.

DE Schreibtisch mit Aufkantung

Gestell aus Edelstahl 1.4301 Vierkantrohr 40x40mm, 1,00mm stark, voll verschweißt. Hinterbeine 80mm nach vorne versetzt für Hohlkehle. Hinten und seitlich mit Edelstahl Stangen verstärkt. Arbeitsplatte aus 1,20mm Edelstahlblech 1.4301, mit Spannplatt Innenverstärkung und Edelstahlunterverkleidung. Abgerundete Vorderkante (R=10mm), sowie abgerundete (R=2mm) Hinten- und Seitenkanten. Mit verschweißter und geschlossener Edelstahl-Aufkantung H=100mm, mit R=10mm abgerundeter Unterkante. Auf höheverstellbaren Füßen.

FR Bureaux avec dossier

Structure en acier inox AISI 304, tube carré de 40x40mm, épaisseur 1,00mm, entièrement soudée et avec jambes postérieures avancées à 80mm pour congé d'angle. Barres de renforcement longitudinal postérieur et latéral. Plan de travail en acier inox AISI 304 épaisseur 1,20mm, avec renfort interne et tamponnement inférieur en acier inoxydable. Bord frontal arrondi (R=10mm), aussi que bords latéraux et d'arrière (R=2mm). Dossier H=100mm en acier inox, soudé et tamponné à l'arrière, avec bord inférieur arrondi R=10mm. Sur pieds réglables.