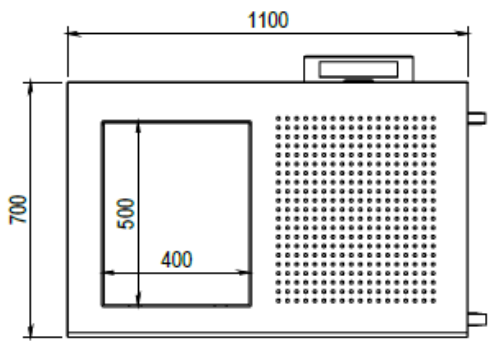
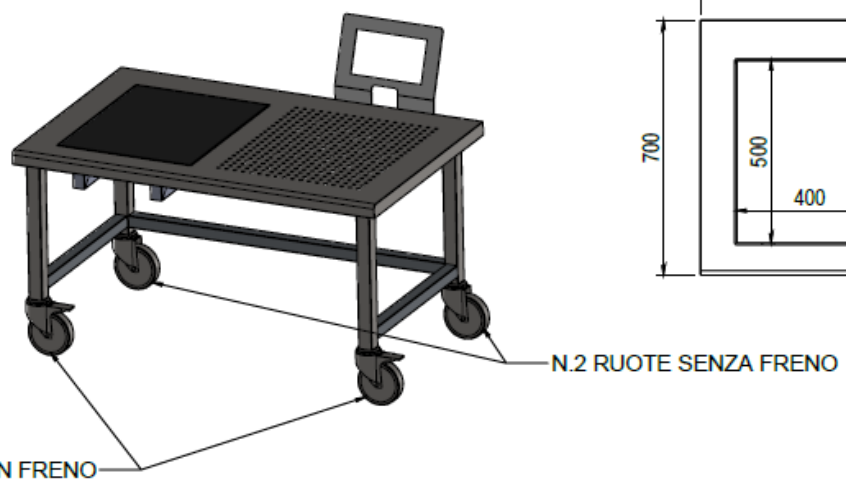
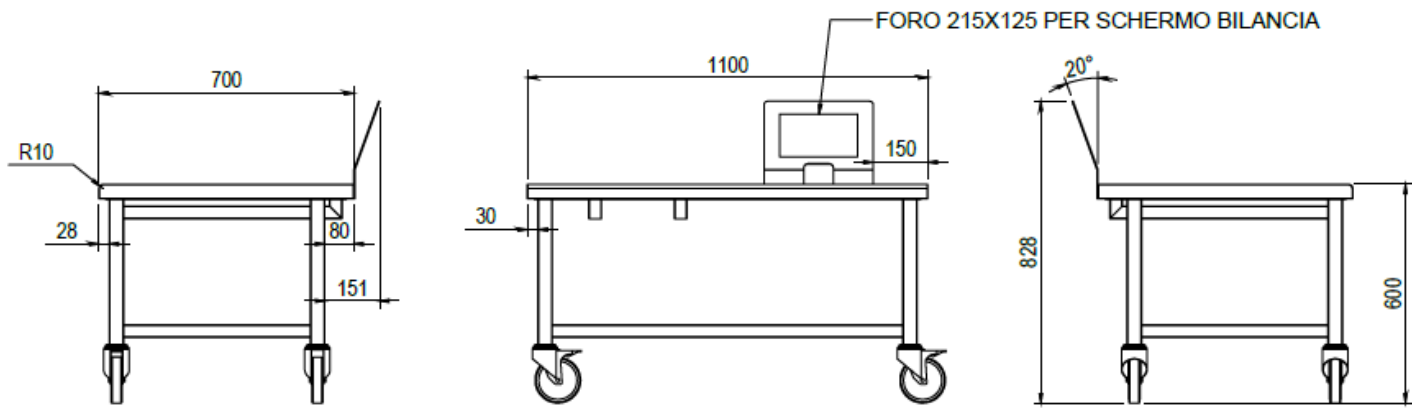


TAVOLO PER PESATURA CON PIANO IN GRANITO A SINISTRA, SENZA SPONDA, CON SUPPORTO PER SCHERMO BILANCIA E PIANO FORELLINATO A DESTRA, SU RUOTE, DIM. 1100X700X600Hmm



Struttura in tubo di acciaio inox AISI 304 finitura Scotch Brite mm40x40 sp.1,00mm interamente saldata e rientrata posteriormente di 80mm. Longheroni di rinforzo laterali e longitudinale posteriore. Piano di lavoro in AISI 304 sp. 1,5mm. Supporto in lamiera piegata per supporto schermo bilancia, dim. 300x70x268hmm. Apertura a sinistra sul piano di lavoro per consentire l'alloggiamento di 1 piano in granito nero mm400x400x40h supportato da distanziali in gomma antivibrante. Bordo frontale raggato R10, laterali e posteriori R2. La parte di piano restante libera a destra con superficie forellinata Ø9mm. Su ruote girevoli antitraccia con supporto inox, le due frontali con freno.



2					
1					
A	06/11/2021				PRIMA EMISSIONE
REV	Disegnato:	Data emissione:	Approvato:	Data ultimo agg.:	Descrizione:

Note:

TS4

Tolleranza generali dimensionali:	UNI ISO 2768-mk	Scala:	1:18	Peso:	38,501 kg
		Materiale:			
		Sviluppo:			x x
		Cliente:			Treatmento:

Serie:	Codice articolo:	Codice cliente:
Descrizione:	TAVOLO SU RUOTE PER PESATURA CON PIANO IN GRANITO A SX SENZA SPONDA POST. FORELLINATO A DX. DIM. 1100X700X600H mm	
		Rev. TS21001020-000D