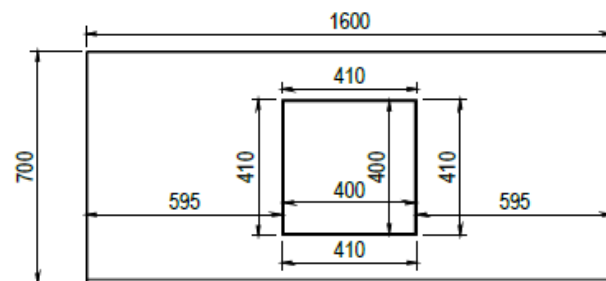
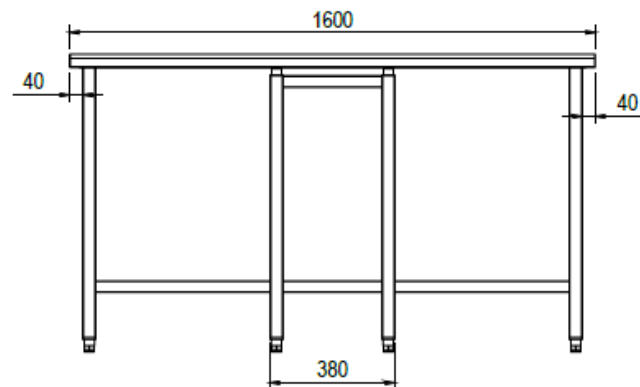
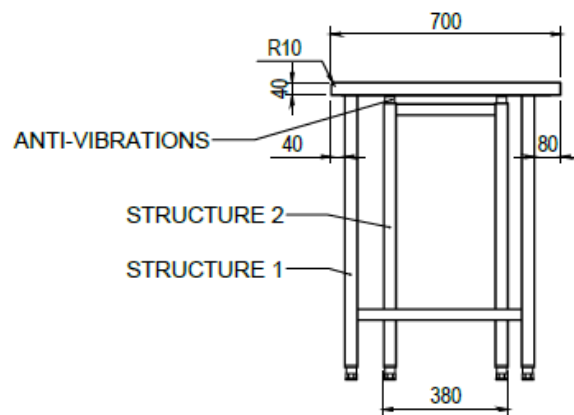


## TABLE DE PESAGE ANTI-VIBRATION 1600X700X900Hmm



Réalisée entièrement en acier inoxydable AISI 304, en 2 parties distinctes: une table de travail avec structure en tube carré de 40x40mm, épaisseur 1,10mm. Plan de travail en acier inox AISI 304 épaisseur 1,50mm, avec renfort interne et couverture inférieure en acier inoxydable. Bord frontal arrondi (R=10mm), aussi que bords latéraux et d'arrière (R=2mm). Ouverture sur le plan de travail pour permettre le logement d'un plan en granit noir mm400x400x40h soutenu par des supports en caoutchouc anti-vibration.

Ce plan est soutenu par une structure séparée afin de l'isoler complètement des vibrations. Sur pieds réglables.



2					
1					
A	01/02/2023				PRIMA EMISSIONE
REV	Disegnato:	Data emissione:	Approvato:	Data ultimo agg.:	Descrizione:

Note:



Tolleranza general dimensioni:	UNI ISO 2768-mk		Scala:	1:20	Peso:	60,992 kg
			Materiale:			
			Sviluppo:		x x	
			Cliente:			
			Treatment:			

Serie:	FARMA	Codice articolo:		Codice cliente:	
Descrizione:	TAVOLO PER PESATURA ANTIVIBRANTE 1600X700X900Hmm			Codice:	TS23000119-000A
				Rev.	