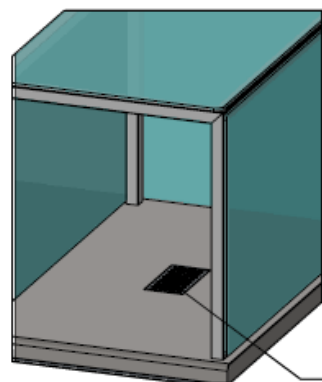


TAVOLO DA LAVORO PER PULIZIA BATTERIE, CON 2 CASSETTI E RIPIANO INFERIORE, SENZA SPONDA DIM. 2000X850X900+500Hmm

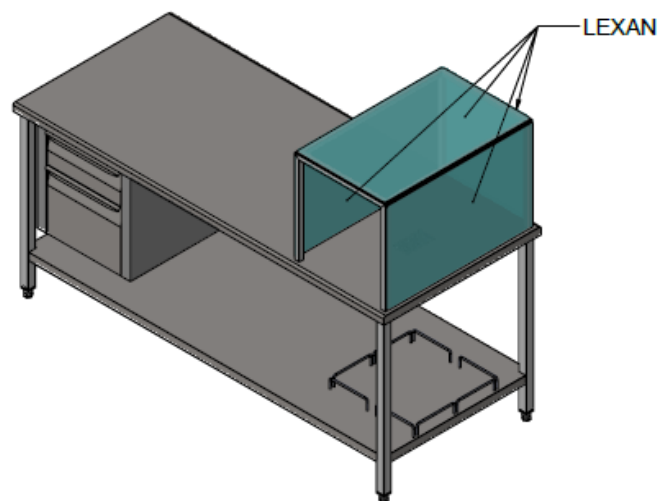
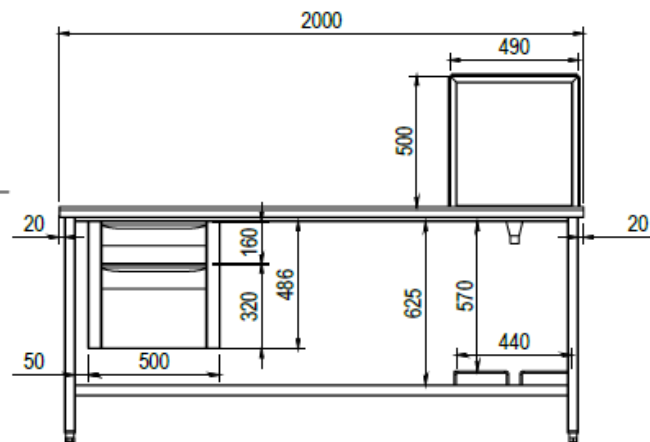
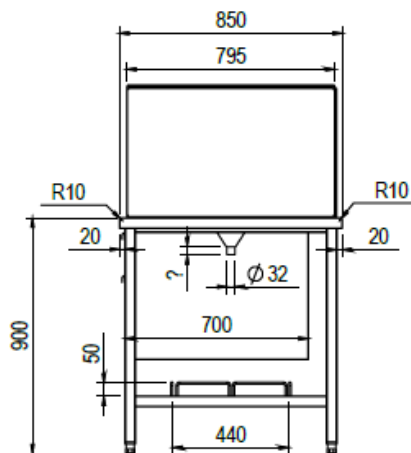


Struttura in tubo di acciaio inox AISI 304 finitura Scotch Brite mm40x40 sp.10/10 interamente saldata, non rientrata posteriormente. Ripiano inferiore rinforzato e saldato completamente alla struttura. Piano di lavoro in AISI 304 sp.12/10 con rinforzo interno e tamponamento sottopiano in acciaio inox. Bordi frontale e posteriore raggati R10, laterali R2. Piedini di livellamento. Modulo a due cassette montati su guide in acciaio inox, avvitato sottotop a sinistra, dim. 500x700x160+320Hmm. A destra struttura con telaio inox e pannelli in policarbonato trasparente su 3 lati e cielo, dim. 490x850x500Hmm, permette di lavorare alla rimozione degli scarti delle batterie. Sistema ad imbuto sottostante fissato al piano di lavoro e removibile, con tubo Ø32mm, H=100mm per raccordo aspiratore. Tondini di contenimento saldati al ripiano inferiore per bloccare l'aspiratore in funzione - dimensioni aspiratore 410x410x560Hmm.

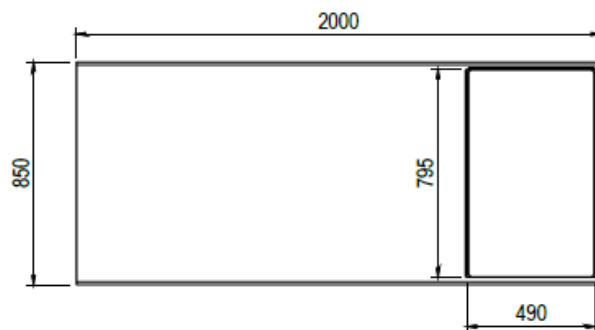
DETTAGLIO A
SCALA 2 : 25



GRILLE AMOVIBILE



LEXAN



TS4

| | | | | | | |
|------------------------------------|-----------------|--|------------|------|-------|------------|
| Tolleranze generali dimensioni: | UNI ISO 2768-mk | | Scala: | 1:25 | Peso: | 117,926 kg |
| | | | Materiale: | | | |
| | | | Sviluppo: | | x x | |
| | | | Treatment: | | | |

| | | |
|---|------------------|-----------------------------------|
| Serie: | Codice articolo: | Codice cliente: |
| Descrizione: TAVOLO DA LAVORO PER PULIZIA BATTERIE C/2 CASSETTI E RIPIANO INFERIORE S/SPONDA DIM. 2000X500X900+500H | | Codice: TS21000944-000B |
| | | Rev. |