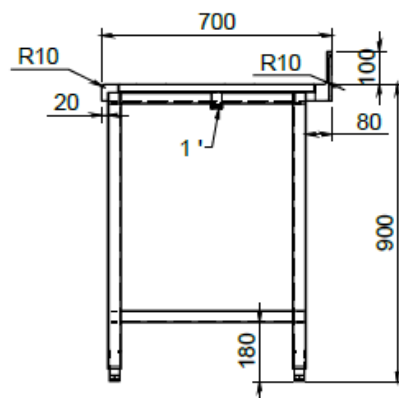


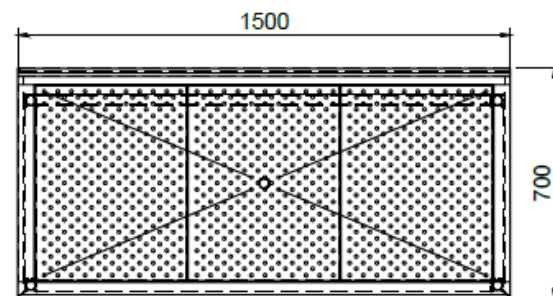
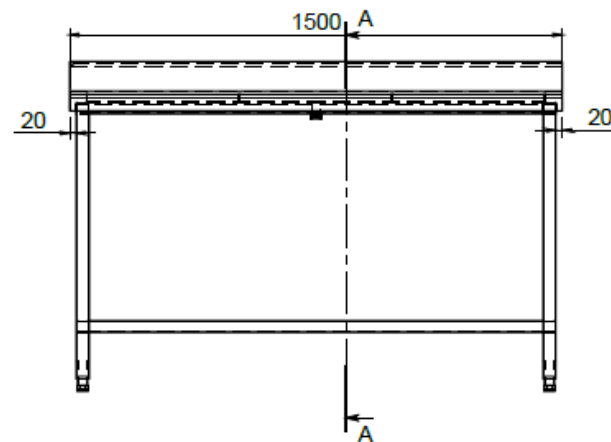
TAVOLO DA LAVORO AUTOPTICO SU  
GAMBE, CON SPONDA POSTERIORE,  
DIM. 1500X800X900Hmm



Struttura in tubo di acciaio inox AISI 304 finitura Scotch Brite mm40x40 sp.10/10 interamente saldata e rientrata posteriormente di 80mm. Longheroni di rinforzo laterali e longitudinale posteriore. Piano di lavoro in AISI 304 sp.15/10 forellinato con fori Ø9mm con sottostante vasca taglio a diamante e bordino perimetrale di contenimento di 50mm. Sponda posteriore H=100mm tamponata sul retro in acciaio e raggiata R10 sul piano di lavoro. Bordo frontale raggiato R10, laterali R2. Completo di scarico, tappo, sifone in PVC e sgocciolatoio mobile. Piedini di livellamento. Dim. vasca 1400x700mm.



SEZIONE A-A



2					
1					
A	25/01/2023				PRIMA EMISSIONE
REV	Disegnato:	Data emissione:	Approvato:	Data ultimo agg.:	Descrizione:

Note:



Tolleranze generali dimensioni:	UNI ISO 2768-mK		Scala:	1:20	Peso:	42,354 kg
			Materiale:			
			Sviluppo:		x x	
			Cliente:			

Serie:	OSPEDALE	Codice articolo:		Codice cliente:	
Descrizione:	TAVOLO DA LAVORO AUTOPTICO SU GAMBE CON SPONDA POSTERIORE DIM. 1500X700X900Hmm			Codice:	Rev.
				TS23000052-000A	