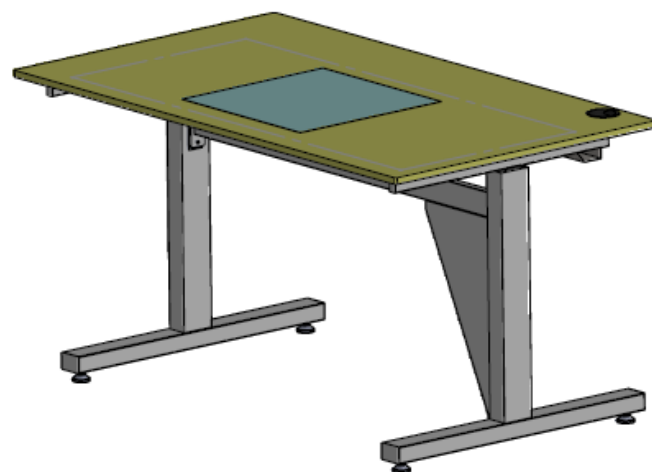
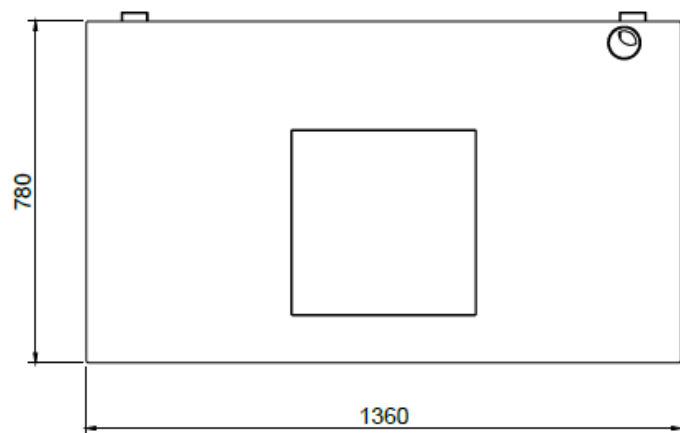
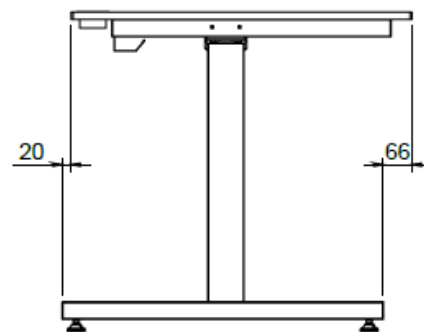
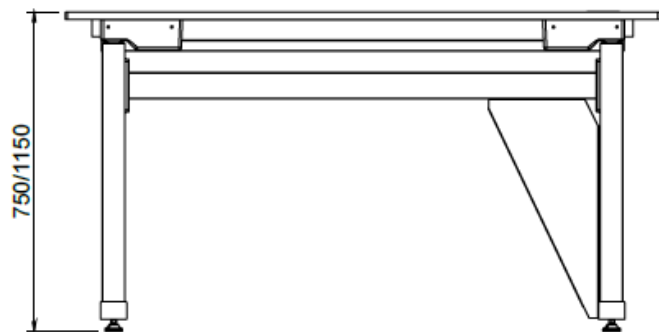


TABLE DE TRAVAIL AVEC STRUCTURE EN T
INVERSÉ, PASSAGE DE CÂBLES, RÉGLAGE
ÉLECTRIQUE DE LA HAUTEUR, DIM.
1400X780X750/1150Hmm



Realisé en tube d'acier inoxydable AISI 304 mm40x40, 1,00mm d'épaisseur, entièrement soudé, finition Scotch Brite. Structure en forme de T inversé, les pieds arrière dépassent de 20 mm la surface de travail. Plan de travail en HPL blanc 406/noir zodia de 16 mm d'épaisseur, arrondi R5 dans les angles. Hauteur réglable électriquement de 750 mm minimum à 1150 mm maximum. Sur pieds réglables.



2					
1					
A	10/03/2023				PRIMA EMISSIONE
REV	Disegnato:	Data emissione:	Approvato:	Data ultimo agg.:	Descrizione:

Note:



Tolleranze generali dimensioni:	UNI ISO 2768-mK		Scala:	1:15	Peso:	33,032 kg
			Materiale:			
			Sviluppo:		x x	
			Cliente:			
			Treatmento:			

Serie:	Codice articolo:	Codice cliente:
Descrizione:	Codice:	
TELAIO TAVOLO DA LAVORO, A T ROVESCIAIA, CANALINA PASSACAVI, REGOLAZIONE ELETTRICA DELL ALTEZZA - DIMI - 1400x780x750/1150mm - RIF TS23000277-000A	Rev. TS23000277-000A	