



CESY4

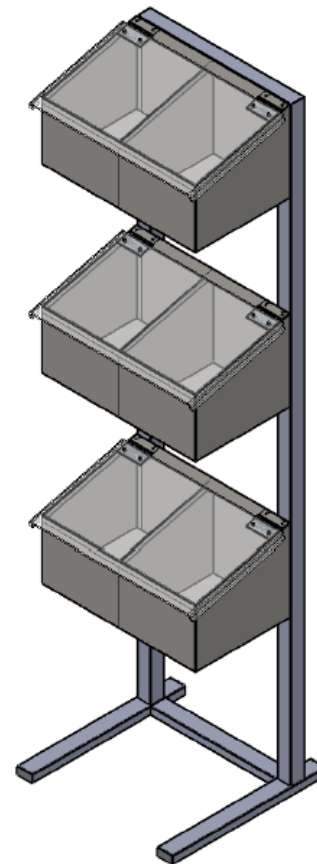
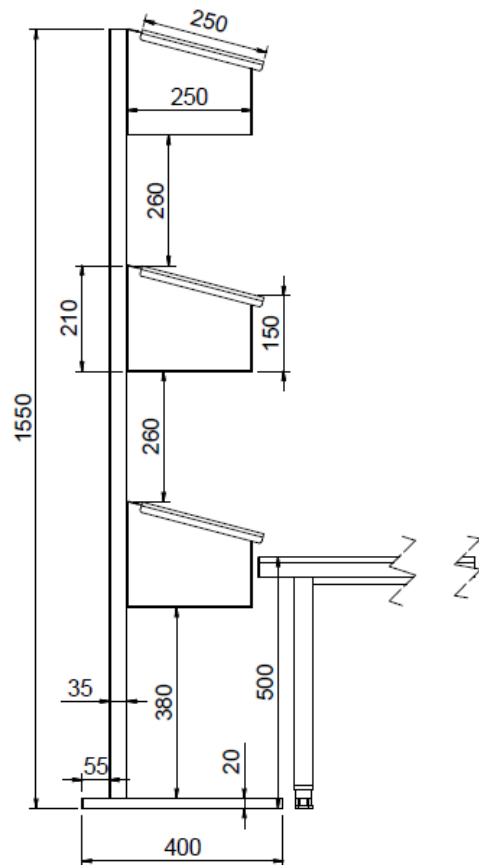
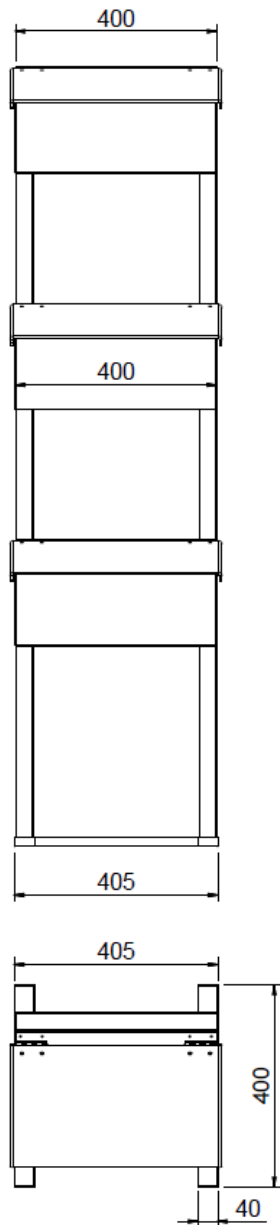
STAINLESS STEEL AS YOU NEED IT!

STRUCTURE EN ACIER INOX POUR LES
CONSOMMABLES AVEC 3 DISTRIBUTEURS À 2
COMPARTIMENTS, CHACUN AVEC COUVERCLE
EN LEXAN, DIM. 400X400X1400Hmm



Réalisé en acier inoxydable AISI 304, finition
Scotch Brite. Composé de 3 distributeurs à 2
compartiments avec couvercles en
polycarbonate transparent, fixés à une structure
de support en tube de 40x20mm.





| | | | | | | |
|-------------------------------------|-----------------|--|--------------|------|-------|----------|
| Tolleranza generale: dimensioni: | UNI ISO 2768-mk | | Scala: | 1:13 | Peso: | 0,743 kg |
| | | | Materiale: | | | |
| | | | Sviluppo: | x x | | |
| | | | Cliente: | | | |
| | | | Trattamento: | | | |

| | | |
|--|------------------|--------------------------------|
| Serie: | Codice articolo: | Codice cliente: |
| Descrizione: STRUTTURA PORTA CONSUMABILI PREDISPOSTA PER 3 DISPENSER 400X400X1400H | | Rev. TS19000186-000A |