



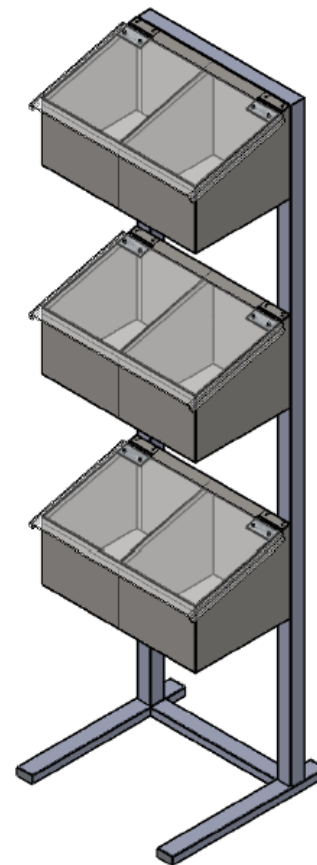
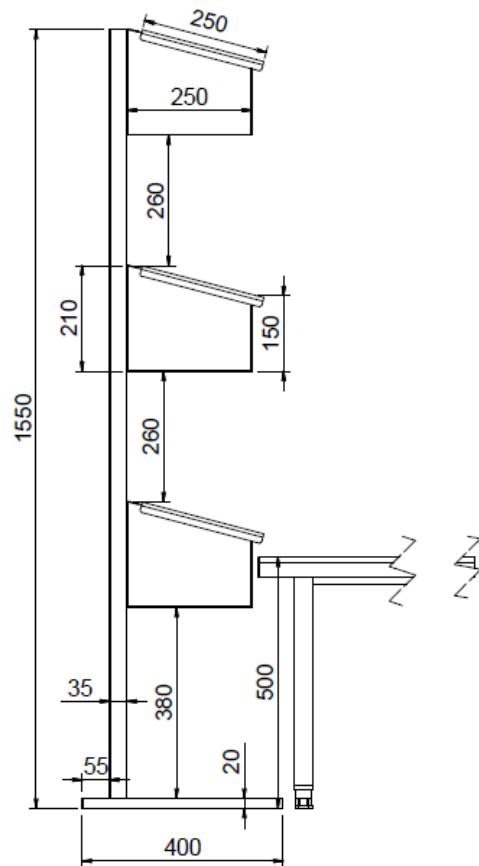
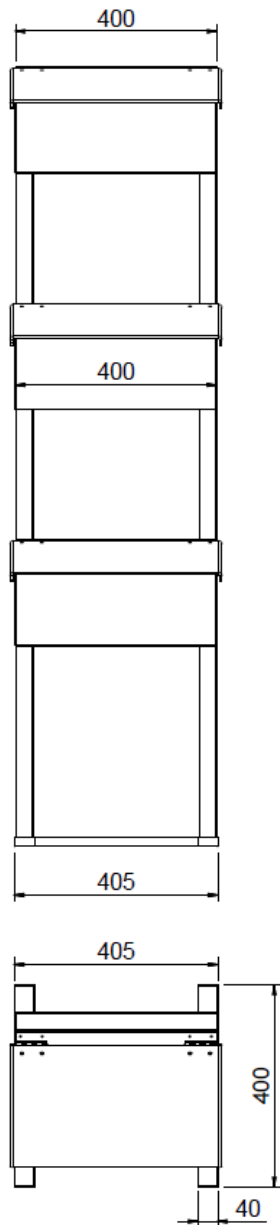
CESY4

STAINLESS STEEL AS YOU NEED IT!

ESTRUCTURA DE ACERO INOXIDABLE PARA
CONSUMIBLES CON 3 DISPENSADORES CON
2 COMPARTIMENTOS CADA UNO CON TAPA DE
POLICARBONATO TRASPARENTE, DIM.
400X400X1400Hmm

Fabricada en acero inoxidable AISI 304,
acabado Scotch Brite. Compuesta por 3
dispensadores de 2 compartimentos con tapa
de policarbonato transparente, fijados a una
estructura soporte de tubo de 40x20mm.





Tolleranza generale: dimensioni:	UNI ISO 2768-mk		Scala:	1:13	Peso:	0,743 kg
			Materiale:			
			Sviluppo:		x x	
			Trattamento:			
			Cliente:			

Serie:	Codice articolo:	Codice cliente:
Descrizione: STRUTTURA PORTA CONSUMABILI PREDISPOSTA PER 3 DISPENSER 400X400X1400H		Rev. TS19000186-000A