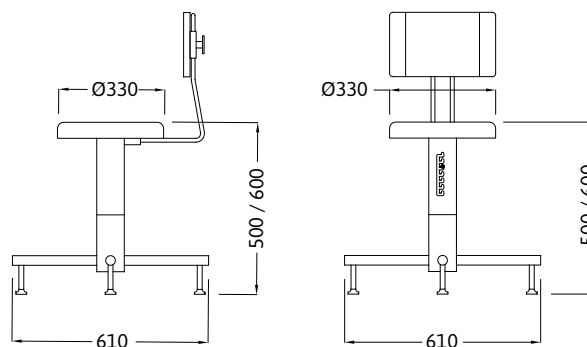


**Sedie e sgabelli autoclavabili**  
*Autoclavable stainless steel chairs and stools*  
*Autoklavierbare Edelstahlstühle und -Hocker*  
*Chaises et tabourets inox autoclavables*



**Cod.**

T09102001

**IT Sgabello su piedini con schienale**

Realizzato completamente in acciaio inox AISI 304. Seduta 330mm regolabile in altezza con intervallo tra 500 e 600mm. Schienale regolabile in altezza senza utilizzo di attrezzi meccanici. Base di appoggio a 5 razze. Piedini in acciaio inox. Completamente smontabile e inseribile in autoclave in tutte le sue parti.

**EN Stool on feet with backrest**

Entirely manufactured in stainless steel AISI 304. Seat Ø 330mm, adjustable in height between 500 and 600mm. Backrest easily adjustable without tools. Supporting base with 5 rays. On stainless steel feet. Completely dismantlable for sterilization in autoclave.

**DE Hocker auf Füßen mit Rückenlehne**

Komplett hergestellt aus Edelstahl 1.4301. Sitzdurchmesser Ø330mm, höheverstellbar von 500 bis 600mm. Rückenlehne einfach und ohne Werkzeug einstellbar. Untergestell mit 5 Edelstahlspeichen. Auf Edelstahlfüßen. Komplett demontierbar, um eine optimale Sterilisation in Autoklav von allen Teilen zu ermöglichen.

**FR Tabourets sur pieds avec dossier**

Tabouret entièrement réalisée en acier inox AISI 304. Diamètre du siège Ø 330mm, réglage en hauteur de 500 à 600mm. Dossier facilement réglable sans outils. Support avec 5 rayons en inox. Sur pieds en inox. Complètement démontable pour une stérilisation optimale en autoclave de tous ses éléments.