

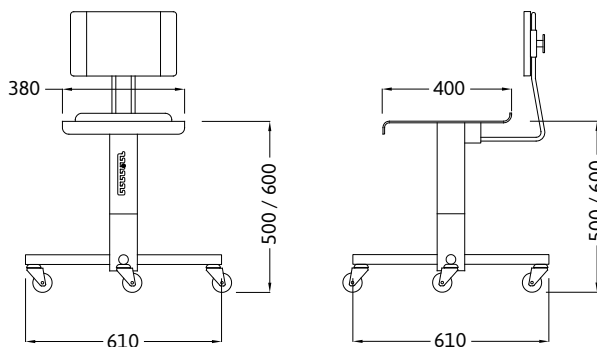


## Sedie e sgabelli autoclavabili

Autoclavable stainless steel chairs and stools

Autoklavierbare Edelstahlstühle und -Hocker

Chaises et tabourets inox autoclavables



7

Cod.

T09301001

### IT Sedia su ruote

Realizzata completamente in acciaio inox AISI 304. Seduta dim. 380x400mm regolabile in altezza con intervallo tra 500 e 600mm. Schienale regolabile in altezza senza utilizzo di attrezzi meccanici. Base di appoggio a 5 razze. Ruote Ø60mm su base in acciaio inox. Completamente smontabile e inseribile in autoclave in tutte le sue parti.

### EN Seat on castors

Entirely manufactured in stainless steel AISI 304. Seat dim. 380x400mm, adjustable in height between 500 and 600mm. Backrest easily adjustable without tools. Supporting base with 5 rays. Castors Ø60mm on stainless steel frame. Completely dismantlable for sterilization in autoclave.

### DE Stuhl auf Rollen

Komplett hergestellt aus Edelstahl 1.4301. Sitzabmessung 380x400mm, höheverstellbar von 500 bis 600mm. Rückenlehne einfach und ohne Werkzeug einstellbar. Untergestell mit 5 Edelstahlspeichen. Auf Lenkrollen Durchmesser 80mm und mit Edelstahlkupplung. Komplett demontierbar, um eine optimale Sterilisation in Autoklav von allen Teilen zu ermöglichen.

### FR Chaise sur roulettes

Tabouret entièrement réalisée en acier inox AISI 304. Siège dim. 380x400mm, réglage en hauteur de 500 à 600mm. Dossier facilement réglable sans outils. Support avec 5 rayons en inox. Sur roulettes tournantes, diamètre 80mm et avec structure en inox. Complètement démontable pour une stérilisation optimale en autoclave de tous ses éléments.