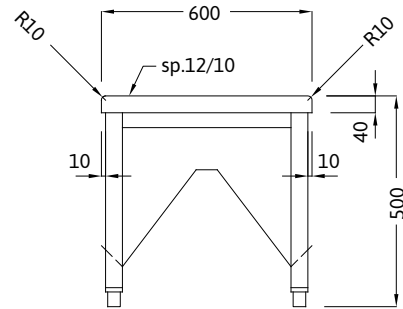




Panche
Step-over bench
Überschreitbank
Banc de passage



P	
L	Cod.

IT Panca centrale con portascarpe doppio

Struttura in tubo di acciaio inox AISI 304 mm40x40 sp. 10/10 interamente saldata. Portascarpe doppio inclinato sui due lati saldato alla struttura. Piano di seduta in AISI 304 sp. 12/10 con rinforzo interno e tamponamento sottopiano in acciaio inox. Lati lunghi raggiati R10. Piedini di livellamento.

EN Step-over bench with double shoe holder

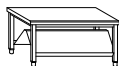
Frame structure in stainless steel AISI 304 fully welded 40x40mm tube, 1.00mm thick. Equipped with a double inclined shoe holder, fully welded to the frame. Top in AISI 304 sheet, 1.20mm thick, with inner plywood reinforcement and stainless steel lower cover. Rounded (R=10mm) longer edges. On adjustable feet.

DE Überschreitbank mit Doppelschuhträger

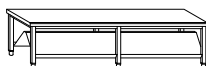
Gestell aus Edelstahl 1.4301 Vierkantröhr 40x40mm, 1,00mm stark, voll verschweißt. Mit schrägem Doppelschuhträger aus gebogenem Edelstahlblech, komplett mit dem Gesamtgestell verschweißt. Sitzplatte aus 1,20mm Edelstahlblech 1.4301, mit Spannplatt Innenverstärkung und Edelstahlunterverkleidung. Abgerundete Vorderkante (R=10mm) der längeren Seiten. Auf höhenverstellbaren Füßen.

FR Banc de passage avec porte-chaussures double

Structure en acier inox AISI 304, tube carré de 40x40mm, épaisseur 1,00mm, entièrement soudée. Avec porte-chaussures double incliné et entièrement soudé sur la structure en tube carré. Plan en acier inox AISI 304 épaisseur 1,20mm, avec renfort interne et tamponnement inferieur en acier inoxydable. Bord des côtes longues arrondi (R=10mm). Sur pieds réglables.



500	T82301005
600	T82301006
700	T82301007
800	T82301008
900	T82301009
1000	T82301010
1100	T82301011
1200	T82301012
1300	T82301013
1400	T82301014
1500	T82301015
1600	T82301016
1700	T82301017
1800	T82301018
1900	T82301019
2000	T82301020



2100	T82301021
2200	T82301022
2300	T82301023
2400	T82301024
2500	T82301025

P = PROFONDITÀ / WIDTH / BREITE / PROFONDEUR.

L = LARGHEZZA / LENGTH / LÄNGE / LONGUEUR.