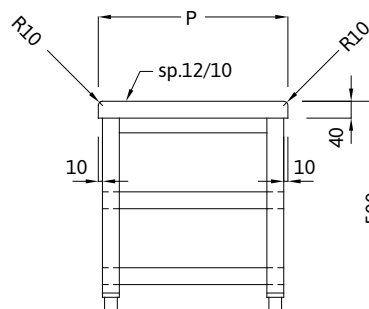
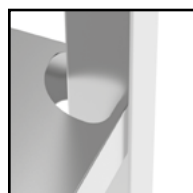
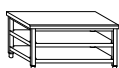


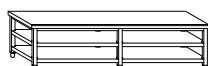
Panche
Step-over bench
Überschreitbank
Banc de passage



L	P	
	350	450
	Cod.	Cod.



500	T82401005	T82402005
600	T82401006	T82402006
700	T82401007	T82402007
800	T82401008	T82402008
900	T82401009	T82402009
1000	T82401010	T82402010
1100	T82401011	T82402011
1200	T82401012	T82402012
1300	T82401013	T82402013
1400	T82401014	T82402014
1500	T82401015	T82402015
1600	T82401016	T82402016
1700	T82401017	T82402017
1800	T82401018	T82402018
1900	T82401019	T82402019
2000	T82401020	T82402020



2100	T82401021	T82402021
2200	T82401022	T82402022
2300	T82401023	T82402023
2400	T82401024	T82402024
2500	T82401025	T82402025

P = PROFONDITÀ / WIDTH / BREITE / PROFONDEUR.
L = LARGHEZZA / LENGTH / LANGE / LONGUEUR.

IT Panca centrale con 2 ripiani

Struttura in tubo di acciaio inox AISI 304 mm40x40 sp. 10/10 interamente saldata. Due ripiani portascarpe saldati alla struttura. Piano di seduta in AISI 304 sp. 12/10 con rinforzo interno e tamponamento sottopiano in acciaio inox. Lati lunghi raggiati R10. Piedini di livellamento.

EN Step-over bench with 2 shelves

Frame structure in stainless steel AISI 304 fully welded 40x40mm tube, 1.00mm thick. Equipped with 2 shelves for shoes, fully welded to the frame. Top in AISI 304 sheet, 1.20mm thick, with inner plywood reinforcement and stainless steel lower cover. Rounded (R=10mm) longer edges. On adjustable feet.

DE Überschreitbank mit 2 Einlegeböden

Gestell aus Edelstahl 1.4301 Vierkantrohr 40x40mm, 1,00mm stark, voll verschweißt. Mit 2 Schuheinlegeböden, komplett mit dem Gesamtgestell verschweißt. Sitzplatte aus 1,20mm Edelstahlblech 1.4301, mit Spannplatt Innenverstärkung und Edelstahlunterverkleidung. Abgerundete Vorderkante (R=10mm) der längeren Seiten. Auf höhenverstellbaren Füßen.

FR Banc de passage avec 2 étagères

Structure en acier inox AISI 304, tube carré de 40x40mm, épaisseur 1,00mm, entièrement soudée. Avec 2 étagères pour chaussures entièrement soudées sur la structure en tube carré. Plan en acier inox AISI 304 épaisseur 1,20mm, avec renfort interne et tamponnement inférieur en acier inoxydable. Bord des côtes longues arrondi (R=10mm). Sur pieds réglables.