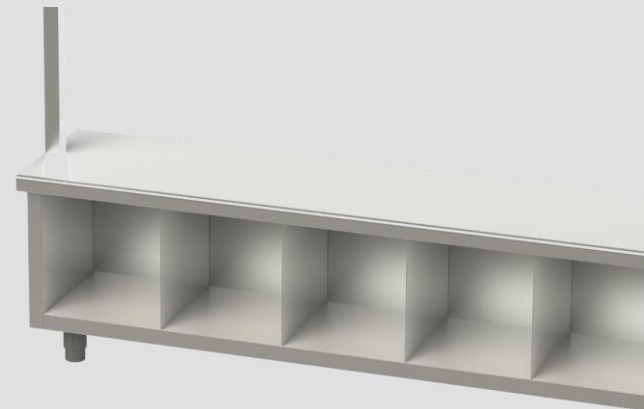


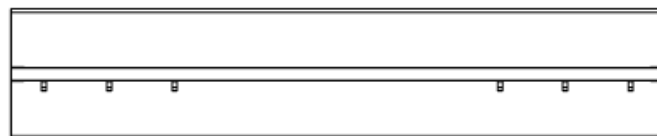
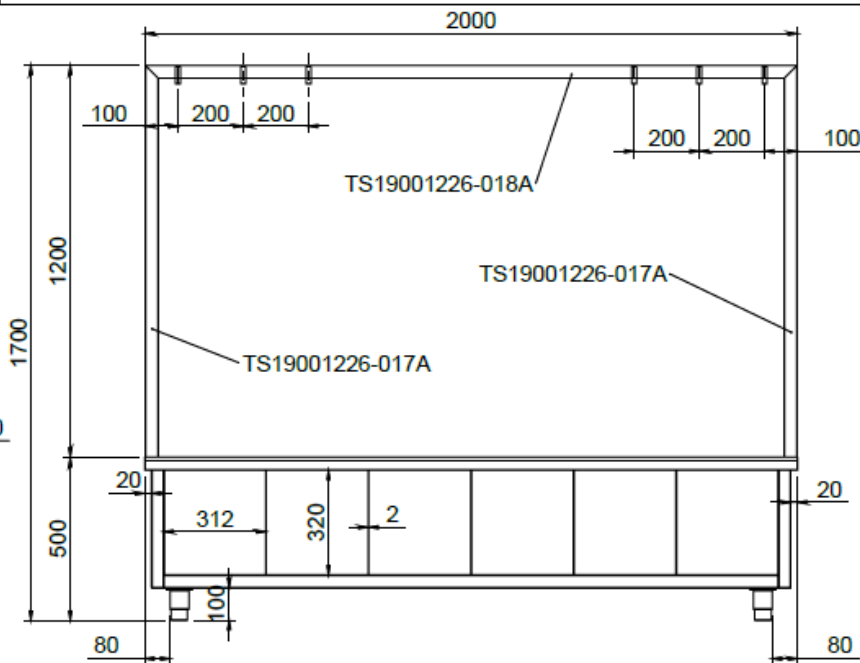
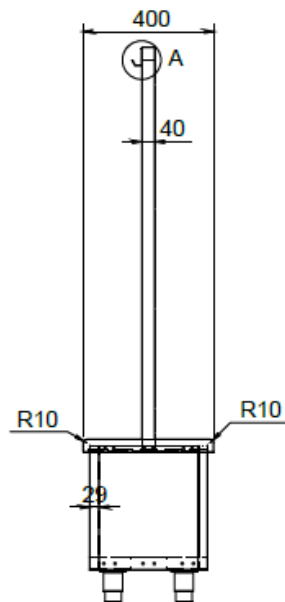
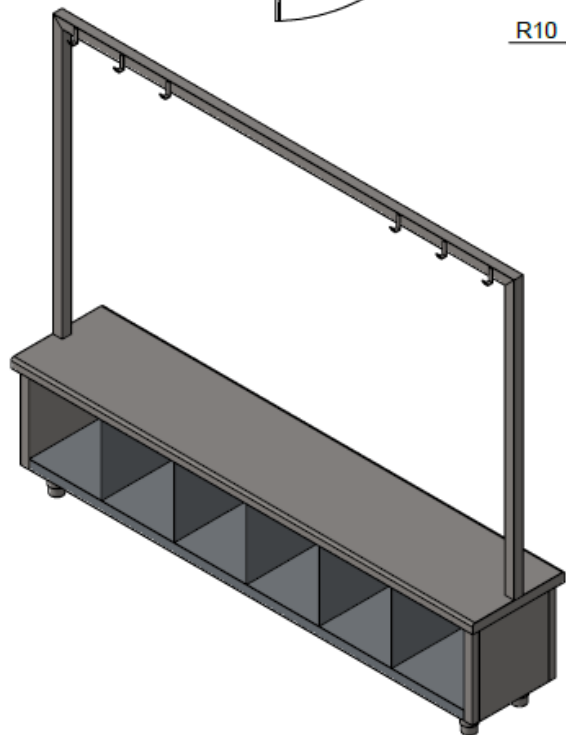
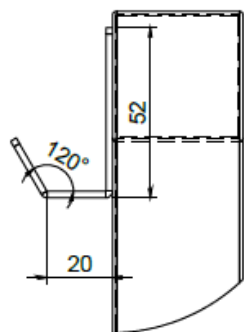
PANCA CENTRALE INOX CON 6 VANI SEPARATI
ACCESSIBILI DA UN SOLO LATO, DIM. INTERNE
312X320Hmm, COMPLETA DI STRUTTURA
APPENDIABILI, DIM. TOTALI 2000X400X1700Hmm



Struttura in tubo di acciaio inox AISI 304 mm40x40, sp.10/10mm, interamente saldata, finitura Scotch Brite. Pannelli laterali saldati a chiusura dei fianchi, divisori verticali identificano 6 vani accessibili da un solo lato. Piano di seduta in AISI 304 sp. 12/10mm con rinforzo interno e tamponamento inferiore in acciaio inox. Lati lunghi raggiati R10. Piedini di livellamento. Struttura superiore appendiabiti completa di ganci sagomati ad L, saldata ai fianchi della panca.

DETTAGLIO A
SCALA 1:2

X6



TS4

| | | | | | | |
|------------------------------------|-----------------|--|--------------|------|-------|-----------|
| Tolleranze generali dimensioni: | UNI ISO 2768-mk | | Scala: | 1:20 | Peso: | 82,899 kg |
| | | | Materiale: | | | |
| | | | Sviluppo: | | x x | |
| Cliente: | | | Trattamento: | | | |

| | | |
|---|------------------|--------------------------------|
| Serie: | Codice articolo: | Codice cliente: |
| Descrizione: PANCA CENTRALE INOX CON 6 VANI SEPARATI, COMPLETA DI STRUTTURA APPENDIABILI. DIM. 2000x400x1700mm | | Rev. TS19001226-000D |