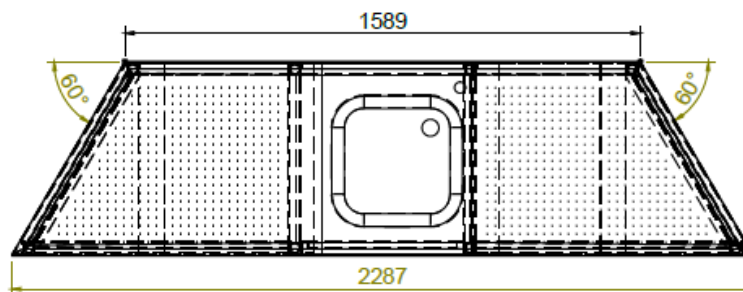
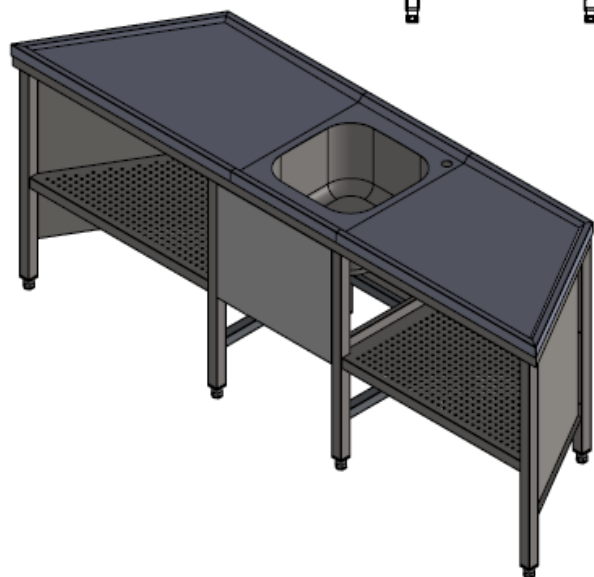
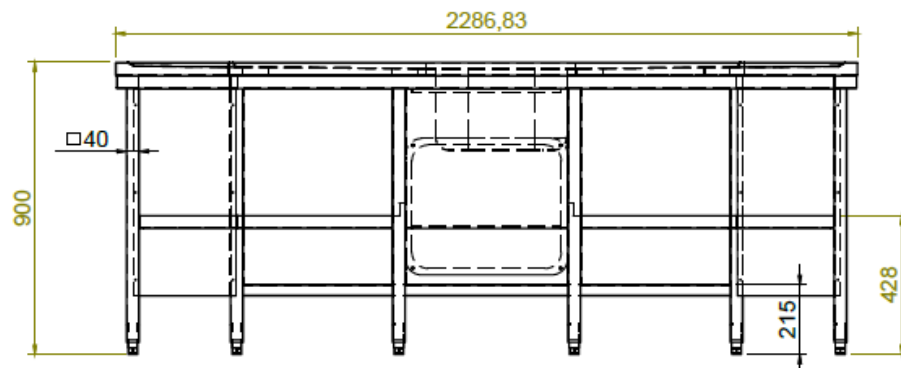
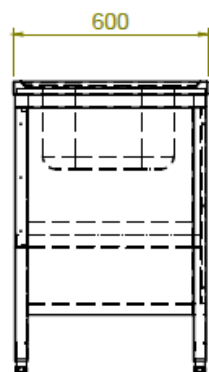


**FREGADERO DE FORMA TRAPEZOIDAL CON SENO CENTRAL DIM. 400X400X250Hmm SIN ESCURRIDOR Y SIN RESPALDO. ESTANTES INFERIORES PERFORADOS, DIM. 2290-1590X600X900Hmm**



Fabricado en acero inoxidable AISI 304 Cr-Ni 18/10, acabado Scotch Brite. Estructura de acero inoxidable AISI 304 acabado Scotch Brite mm40x40, espesor 1,00mm totalmente soldada. Encimera con borde perimetral de contención H=40mm y seno central soldada 400x400x250hmm, desagüe, rebosadero en acero y sifón en PVC incluidos. Huevo a la derecha del seno para mezclador T45001001. Borde frontal radiado R10, bordes laterales R2. Sin respaldo y con planos laterales lisos inclinados hacia el seno central. 2 estantes inferiores perforados y extraíbles, a derecha e izquierda del seno a 300 mm por debajo de la encimera. Panel de cierre trasero con punto de inspección en la parte trasera del seno. Barras de refuerzo laterales y traseras posicionadas a H=120 mm del suelo. Sobre 6 patas telescópicas.



2					
1					
A		28/04/2023			PRIMA EMISSIONE
REV	Disegnato:	Data emissione:	Approvato:	Data ultimo agg.:	Descrizione:

Note:



Tolleranze generali Dimensioni:	UNI ISO 2768-mk		Scala:	1:20	Peso:	88,326 kg
			Materiale:			
			Sviluppo:		x x	
			Cliente:			Treatmento:

Serie:	FARMA	Codice articolo:		Codice cliente:	
Descrizione:	LAVELLO SU GAMBE SAGOMATO C/VASCA CENTRALE 400X400X250Hmm SENZA GOCC. S/SPONDA RIPIANI FORATO A DX E SX H=300MM DAL PIANO DIM. 2286				Rev.
					TS23000474-000A