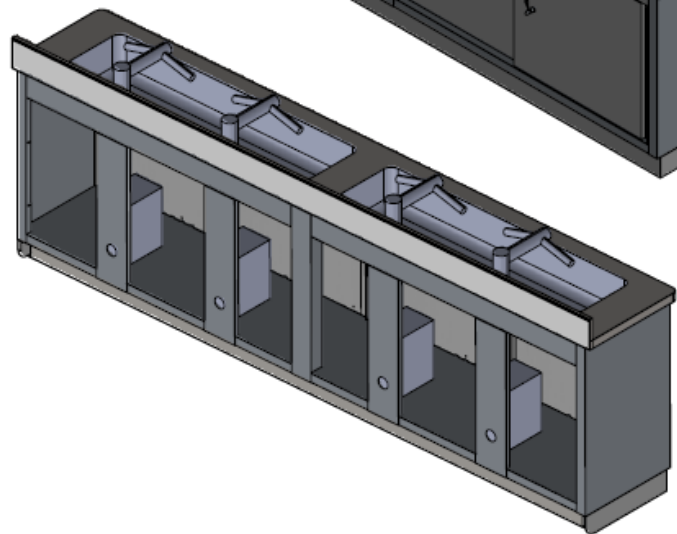
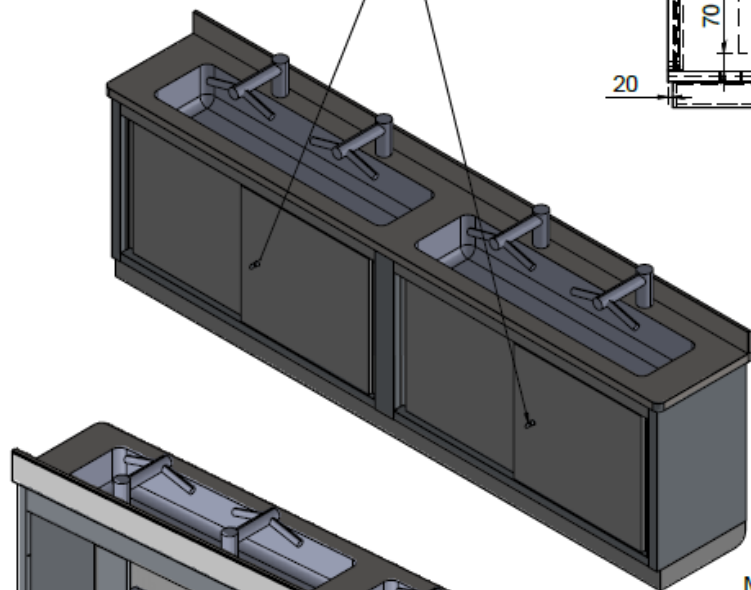
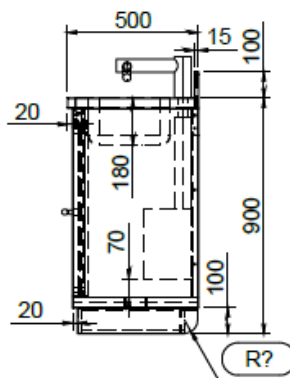


FREGADERO CON 2 SENOS SOBRE MUEBLE  
CON PUERTAS CORREDERAS SOBRE ZOCALO  
DE SOPORTE, DIM. 3000X500X900Hmmm  
PREPARADO PARA MONTAJE DE SISTEMAS  
DYSON



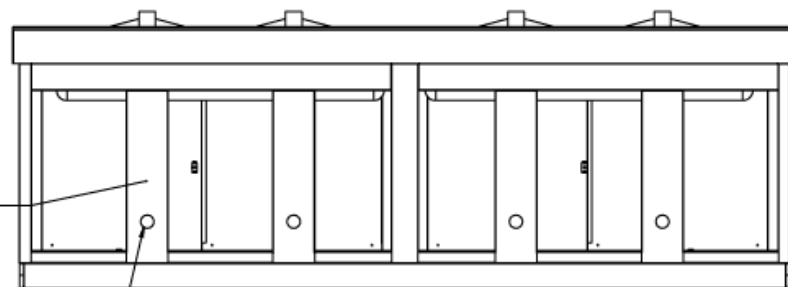
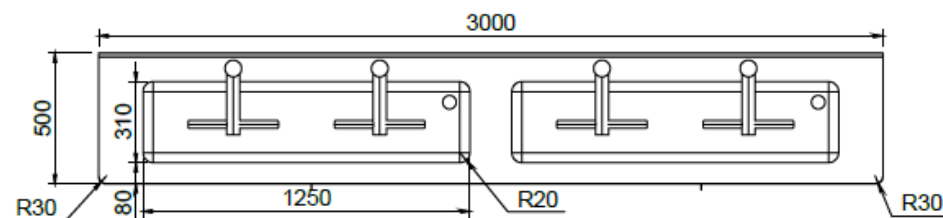
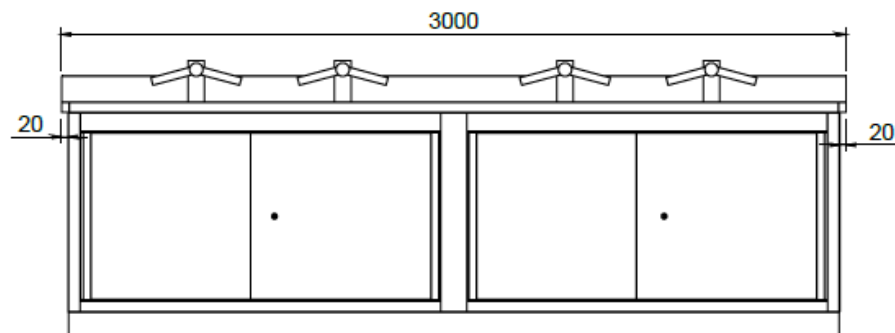
Fabricado en acero inoxidable AISI 304 Cr-Ni 18/10, acabado Scotch Brite. Encimera con borde frontal y laterales redondeados R2, esquinas frontales redondeadas R30mm. 4 huecos para mezcladores Dyson. Respaldo de altura H=100mm tamponado en la parte trasera en acero con radial R2 sobre la superficie de trabajo. Puertas correderas montadas sobre guías higiénicas y extraíbles sin necesidad de herramientas mecánicas. El suministro incluye desagüe, rebosadero en acero y sifón en PVC. Sobre zócalo de soporte de acero inoxidable. Dimensiones de los senos soldados a mano 1250x310x300Hmm.

SERRATURA CON CHIAVE



MONTANTI  
PER FISSAGGIO  
DYSON

FORO PER PASSAGGIO  
CAVO POSTERIORE



Tolleranza generali dimensioni:	UNI ISO 2768-mk		Scala:	1:25	Peso:	163,403 kg
			Materiale:			
			Sviluppo:		x x	
			Cliente:			
			Trattamento:			

Serie:	Codice articolo:	Codice cliente:
Descrizione: LAVELLO ANTE SCORREVOLI A 2 VASCHE, ANGOLI ANTERIORI RAGGIATI R30MM, SU ZOCCOLO PORTANTE, DIM. 3000X500X500Hmm		Rev. <b>TS22000152-000F</b>