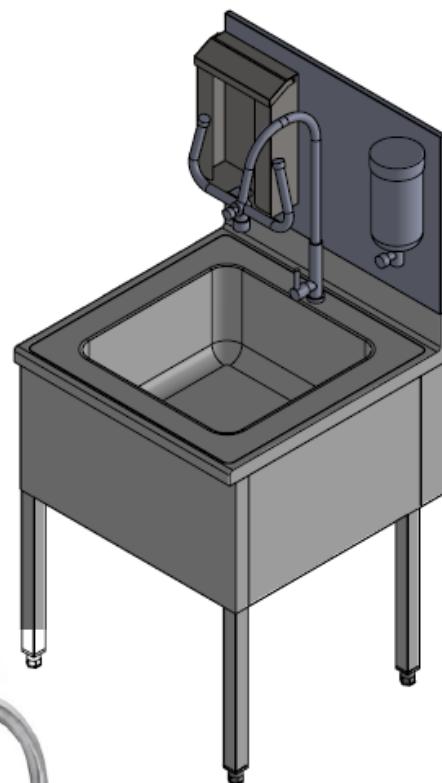
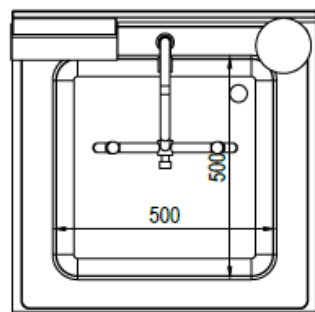
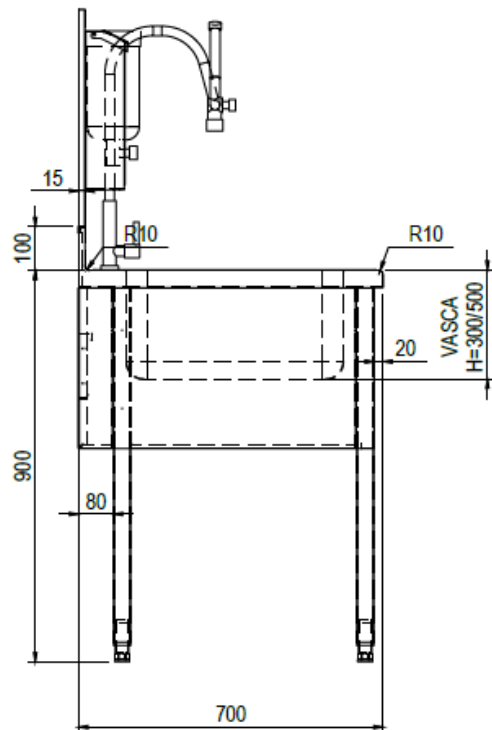
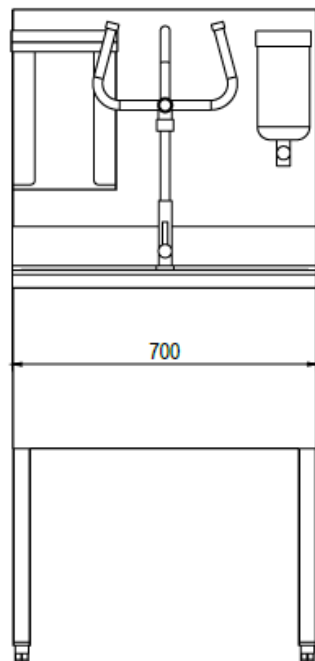


ÉVIER SUR PIEDS AVEC 1 BAC ET PANNEAU ARRIÈRE  
H=500mm, ROBINET AVEC DOUCHE OCULAIRE,  
DISTRIBUTEUR DE SAVON, PORTE-SERVIETTES, DIM.  
1000X700X900Hmm



Structure en tube d'acier inoxydable AISI 304 Cr-Ni 18/10, mm40x40, 10/10 d'épaisseur, entièrement soudée et avancée à l'arrière pour congé d'angle. Barres de renfort longitudinales latérales et arrière. Plan d'évier avec bord frontal arrondi R10, bords latéraux R2; dimensions du bac 800x500x450Hmm. Panneau arrière en acier inoxydable H=500mm. Panneaux frontal et latéraux de couverture. Bonde, tube surverse en inox et siphon en PVC inclus. L'évier est fourni avec un robinet avec douche oculaire, un distributeur de savon un porte-serviettes en acier inoxydable. Pieds réglables.



RUBINETTO  
CON LAVA OCCHI

2					
1					
A		31/10/2023			PRIMA EMISSIONE
REV	Disegnato:	Data emissione:	Approvato:	Data ultimo agg.:	Descrizione:

Note:



Tolleranza general dimensioni:	UNI ISO 2768-mk	Scale:	1:15	Peso:	32,018 kg
		Materiale:			
		Sviluppo:			x x
		Trattamento:			
Cliente:					

Serie:	Codice articolo:	Codice cliente:
Descrizione: ASSIEME		Codice: TSPR001013-000A
		Rev.