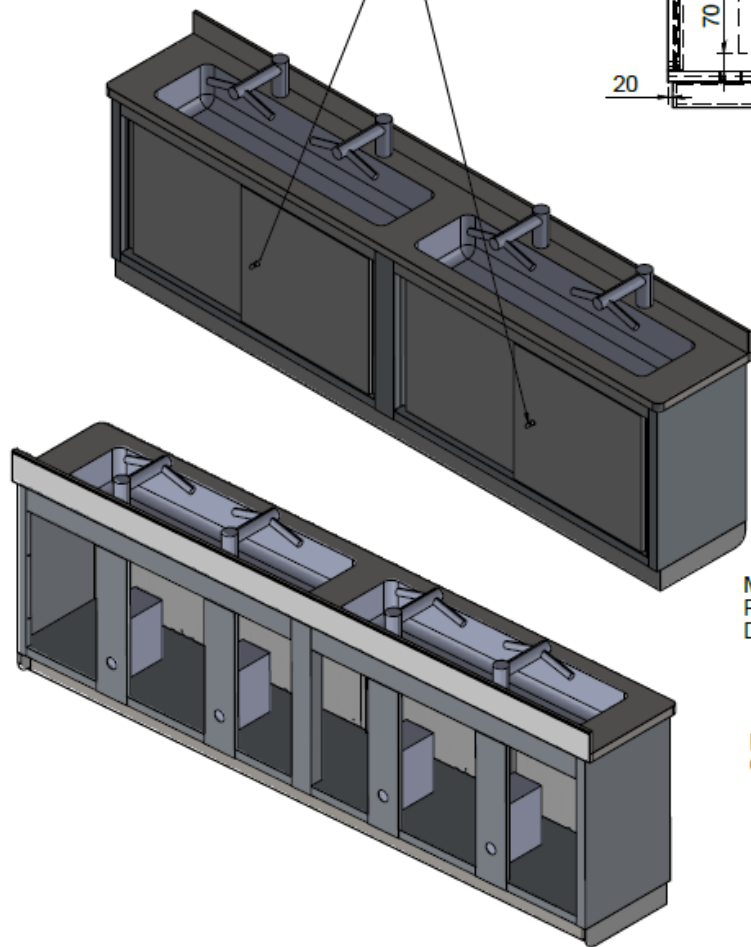
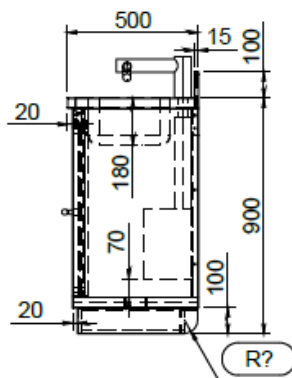


LAVELLO A 2 VASCONI SU MOBILE CON ANTE SCORREVOLI, ANGOLI ANTERIORI RAGGIATI R30mm, SU ZOCCOLO PORTANTE, DIM. 3000X500X900Hmm. PREDISPOSTO PER MONTAGGIO SISTEMI DYSON



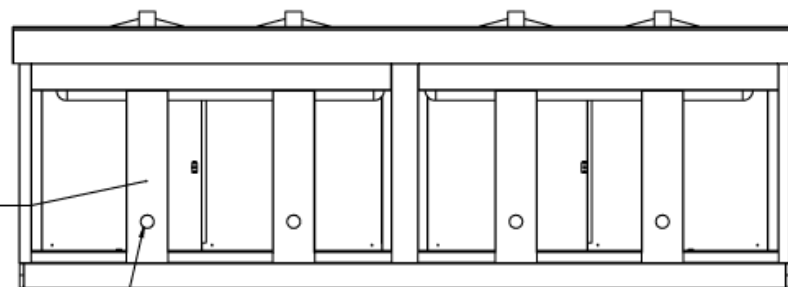
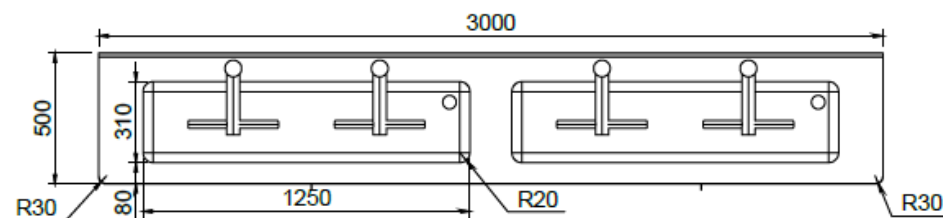
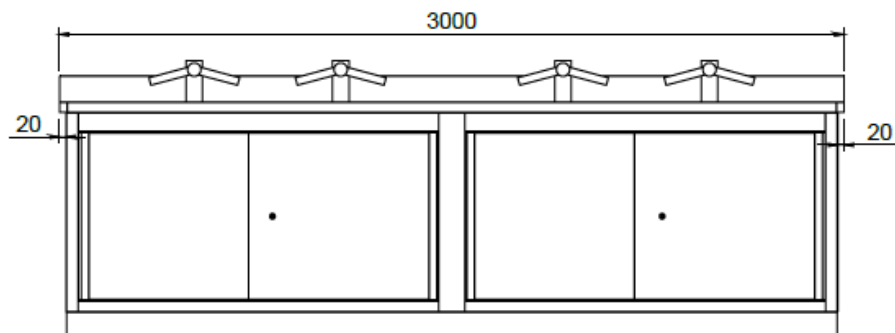
Realizzato in acciaio inox AISI 304 Cr-Ni 18/10, finitura Scotch Brite. Piano lavello con bordi R2, angoli anteriori raggiati R30mm. Nr. 4 fori per miscelatore Dyson. Sponda posteriore H=100mm, tamponata sul retro in acciaio e raggiata R2 sul piano. Ante scorrevoli montate su guida igienica e smontabili senza l'utilizzo di attrezzi meccanici. Schiena aperta per permettere i collegamenti idraulici e il montaggio dei rubinetti come da scheda tecnica fornita. La fornitura comprende piletta, troppopieno inox e sifone in PVC. Zoccolo portante inox rientrato posteriormente per sguscia. Dim. vasche saldate a mano, angoli interni R20, 1250x310x300Hmm.

SERRATURA CON CHIAVE



MONTANTI  
PER FISSAGGIO  
DYSON

FORO PER PASSAGGIO  
CAVO POSTERIORE



**TS4**

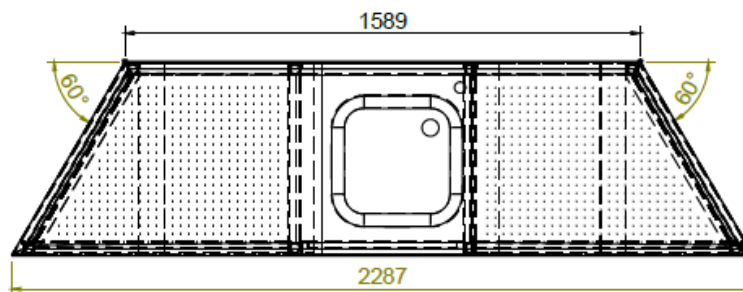
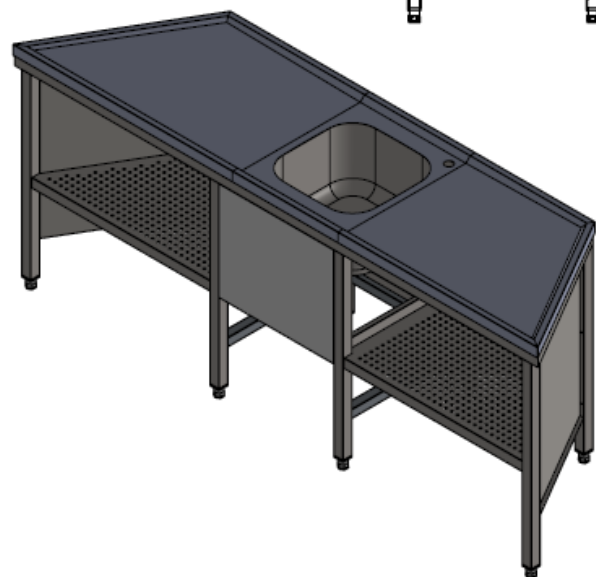
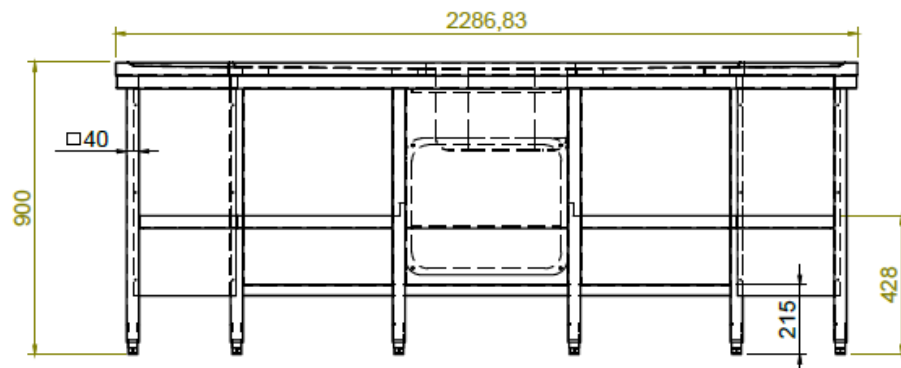
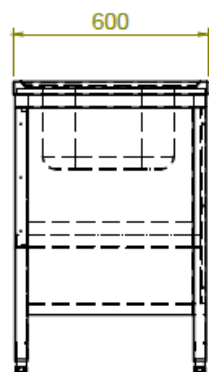
Tolleranza generali dimensioni:	UNI ISO 2768-mk		Scala:	1:25	Peso:	163,403 kg
			Materiale:			
			Sviluppo:		x x	
			Trattamento:			

Serie:	Codice articolo:	Codice cliente:
Descrizione: LAVELLO ANTE SCORREVOLI A 2 VASCHE, ANGOLI ANTERIORI RAGGIATI R30MM, SU ZOCCOLO PORTANTE, DIM. 3000X500X500Hmm		Rev. <b>TS22000152-000F</b>

LAVELLO SAGOMATO SU GAMBE CON VASCA CENTRALE DIM. 400X400X250Hmm SENZA GOCCIOLATOIO E SENZA SPONDA. RIPIANI FORATI A DX E SX POSIZIONATI AD H=300mm DAL PIANO. DIM. 2290-1590X600X900Hmm



Realizzato in acciaio inox AISI 304 Cr-Ni 18/10, finitura Scotch Brite. Struttura in tubo di acciaio inox AISI 304 finitura Scotch Brite mm40x40 sp.10/10 interamente saldata e non rientrata né lateralmente né posteriormente per sguscia. Piano lavello con involucro perimetrale H=40mm e con vasca centrale saldata 400x400x250hmm, piletta, troppopieno inox e sifone in PVC inclusi. Foro per miscelatore T45001001 a DX. Bordo frontale raggiato R10, laterali R2. Senza sponda posteriore e con piani laterali lisci e inclinati verso la vasca centrale. 2 ripiani inferiori forati amovibili, posizionati a destra e sinistra della vasca a 300mm sotto il piano. Pannello di chiusura posteriore con punto di ispezione nel retro della vasca. Longheroni di rinforzo laterali e posteriore H=120mm dal suolo. Su 6 gambe. Piedini telescopici non rientrati posteriormente per sguscia.



2					
1					
A		28/04/2023			PRIMA EMISSIONE
REV	Disegnato:	Data emissione:	Approvato:	Data ultimo agg.:	Descrizione:

Note:

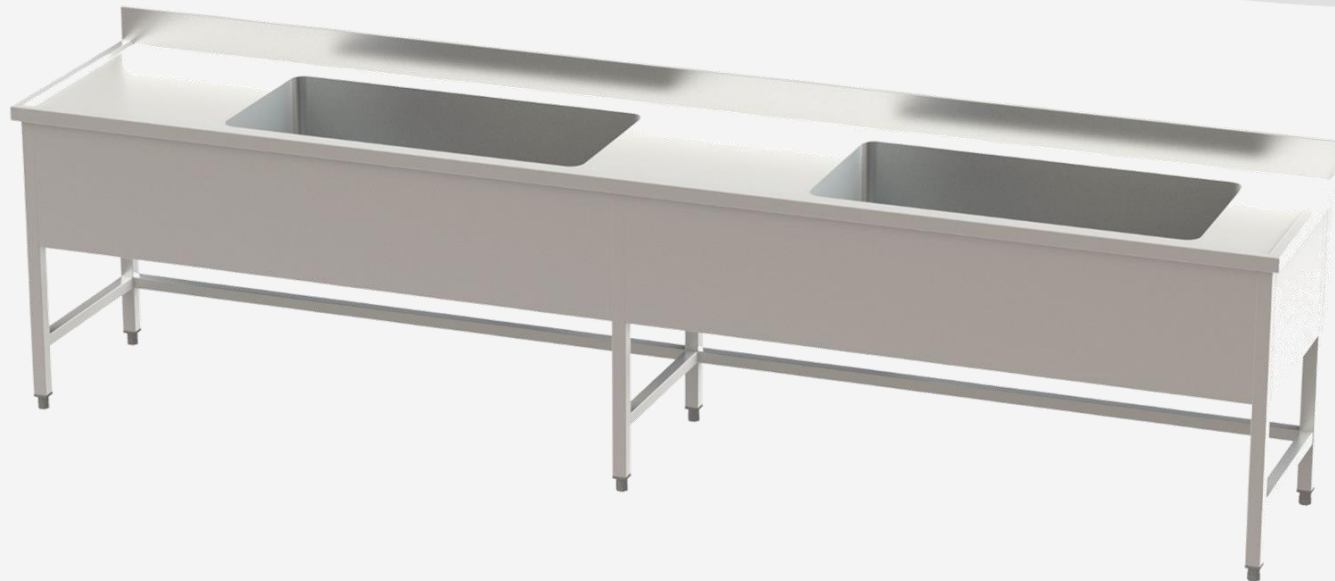


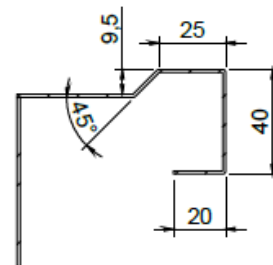
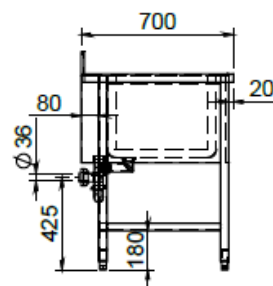
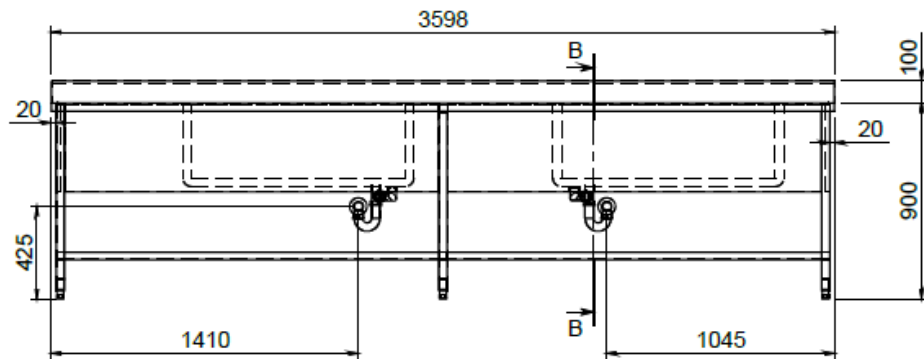
Tolleranze generali Dimensioni:	UNI ISO 2768-mk		Scala:	1:20	Peso:	88,326 kg
			Materiale:			
			Sviluppo:		x x	
			Cliente:			Treatmento:

Serie:	FARMA	Codice articolo:		Codice cliente:	
Descrizione:	LAVELLO SU GAMBE SAGOMATO C/VASCA CENTRALE 400X400X250Hmm SENZA GOCC. S/SPONDA RIPIANI FORATO A DX E SX H=300MM DAL PIANO DIM. 2286				Rev.
					TS23000474-000A

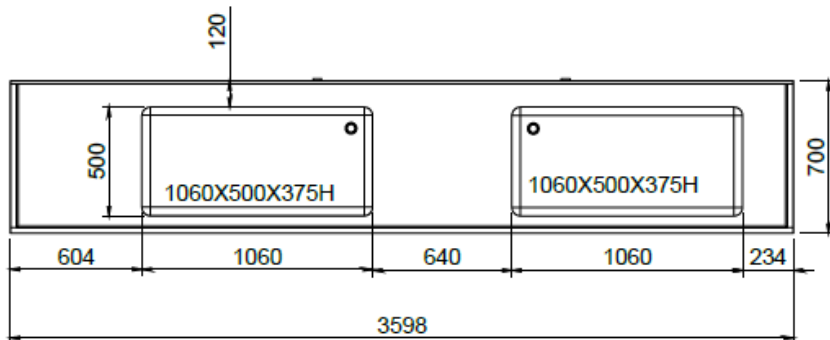
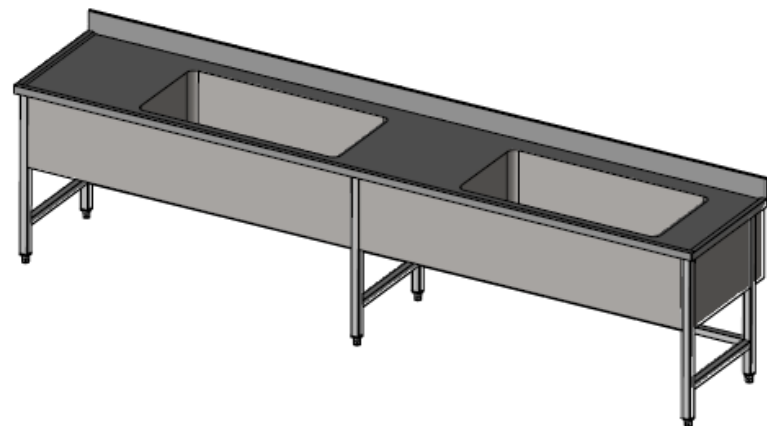
**LAVELLO SU 6 GAMBE CON 2 VASCHE  
SENZA SGOCCIOLATOIO  
DIM. 2600X700X900Hmm**

Struttura in tubo di acciaio inox AISI 304 Cr-Ni 18/10 da mm40x40 sp.10/10 interamente saldata e rientrata posteriormente di 80mm. Longheroni di rinforzo laterali e longitudinale posteriore. Piano lavello con bordo frontale raggiato R10, laterali R2, invaso sui 3 lati piegato di 45 gradi. Sponda posteriore H=100mm, tamponata sul retro in acciaio e raggiata R10 sul piano. Pannelli frontale e laterali copri vasca. La fornitura comprende piletta, troppopieno inox e sifone in PVC. Piedini di livellamento. Dim. vasche 1060x500x375Hmm.





DETTAGLIO C  
SCALA 2 : 5



2					
1					
A		27/09/2023			PRIMA EMISSIONE
REV	Disegnato:	Data emissione:	Approvato:	Data ultimo agg.:	Descrizione:

Note:



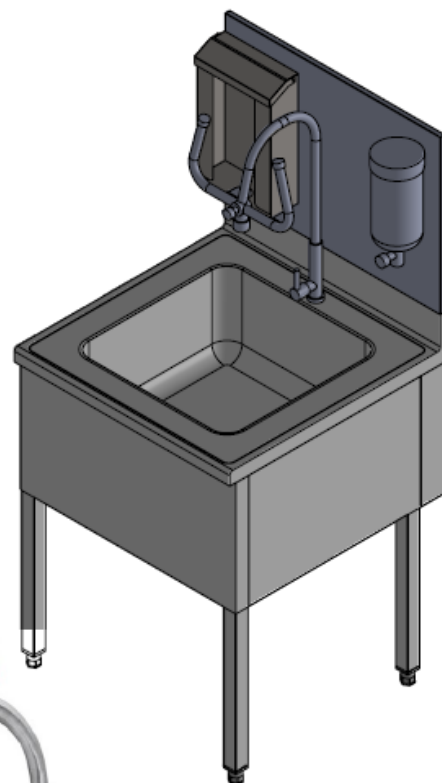
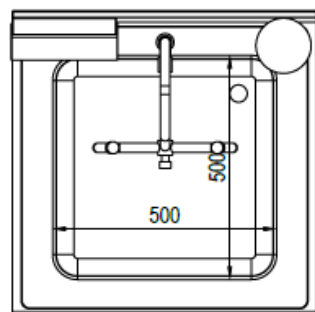
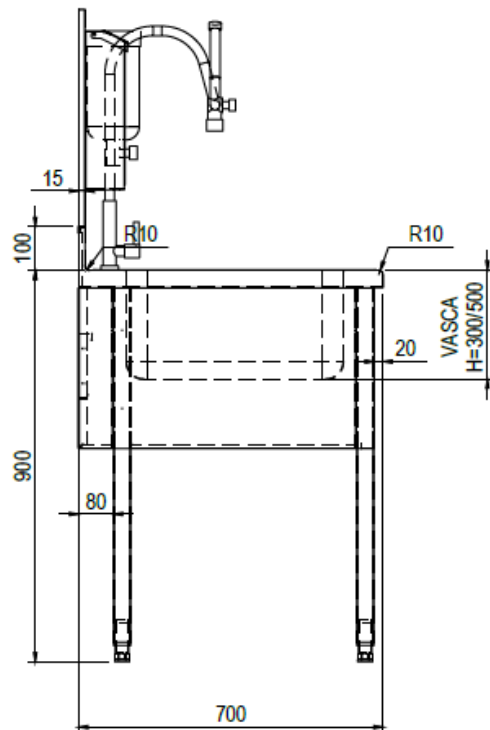
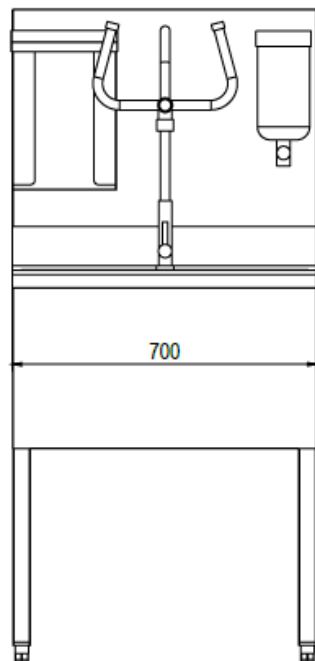
Tolleranza generale: dimensioni:	UNI ISO 2768-mk		Scala:	1:30	Peso:	94,593 kg
			Materiale:			
			Sviluppo:		x x	
			Cliente:			
			Treatment:			

Serie:	FARMA	Codice articolo:		Codice cliente:	
Descrizione:	LAVELLO SU 6 GAMBE A 2 VASCHE DIM. 3598X700X900Hmm		Rev.		
					TS23000793-000B

LAVELLO INOX SU GAMBE A 1 VASCA CON PANNELLO POSTERIORE H=500mm, MISCELATORE CON DOCCIA LAVAOCCHI, DOSA SAPONE, PORTA SALVIETTE, DIM. 700X700X900Hmm



Struttura in tubo di acciaio inox AISI 304 Cr-Ni 18/10 da mm40x40 sp.10/10 interamente saldata e rientrata posteriormente di 80mm. Longheroni di rinforzo laterali e longitudinale posteriore. Piano lavello con bordo frontale raggato R10, laterali R2; vasca dim. 500x500x450Hmm. Pannello inox posteriore H=500mm. Pannelli frontale e laterali copri-vasca. La fornitura comprende piletta, troppopieno inox e sifone in PVC. Il lavello viene fornito comprensivo di doccia lava occhi, miscelatore con comando a leva, dosa sapone inox e porta salviette inox. Piedini di livellamento.



RUBINETTO  
CON LAVA OCCHI

2					
1					
A		31/10/2023			PRIMA EMISSIONE
REV	Disegnato:	Data emissione:	Approvato:	Data ultimo agg.:	Descrizione:

Note:



Tolleranze generali dimensioni:	UNI ISO 2768-mk		Scala:	1:15	Peso:	32,018 kg
			Materiale:			
			Sviluppo:		x x	
			Cliente:		Trattamento:	

Serie:	Codice articolo:	Codice cliente:
Descrizione: ASSIEME		Codice: TSPR001013-000A
		Rev.