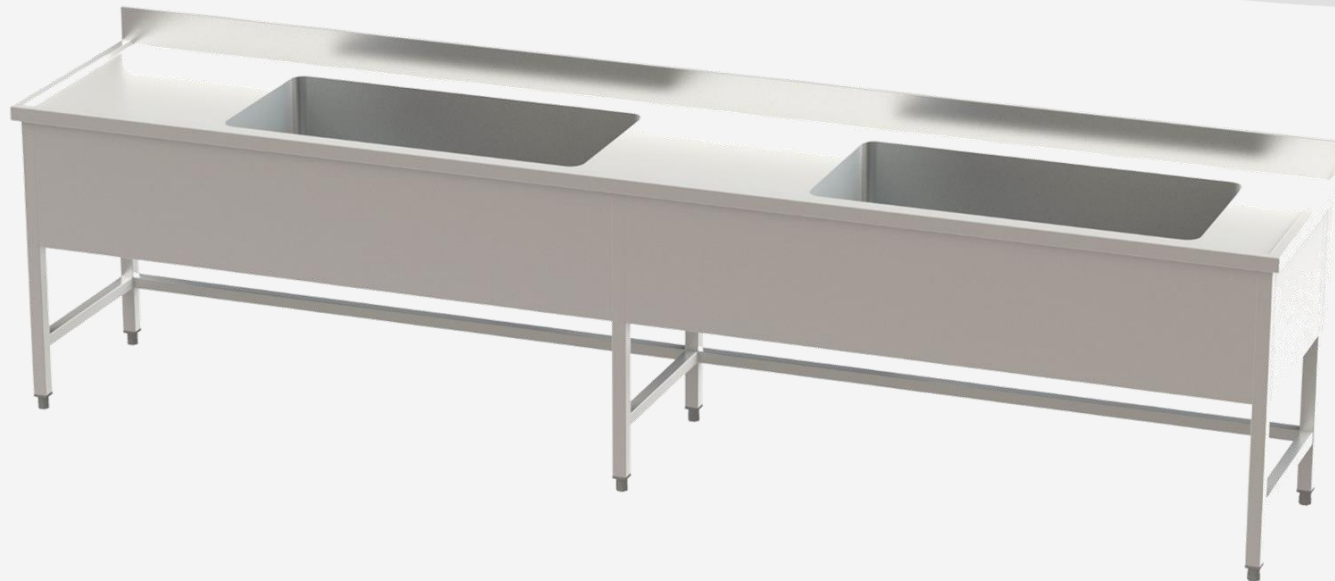
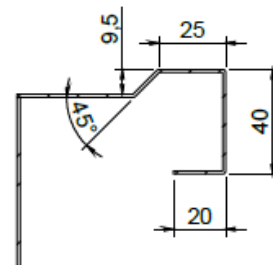
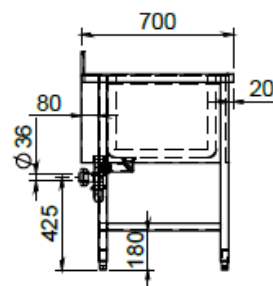
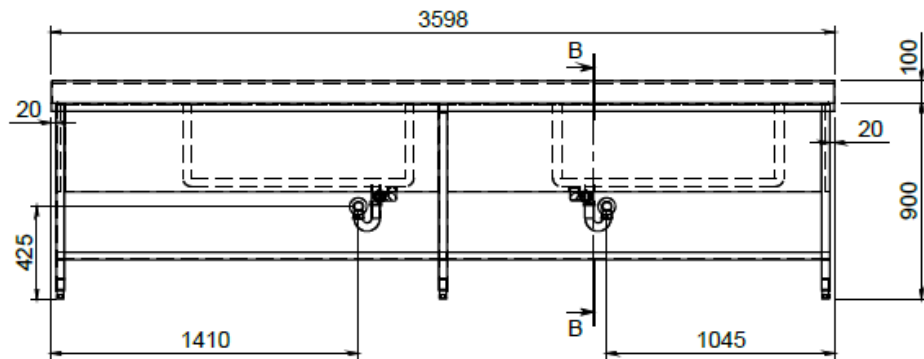


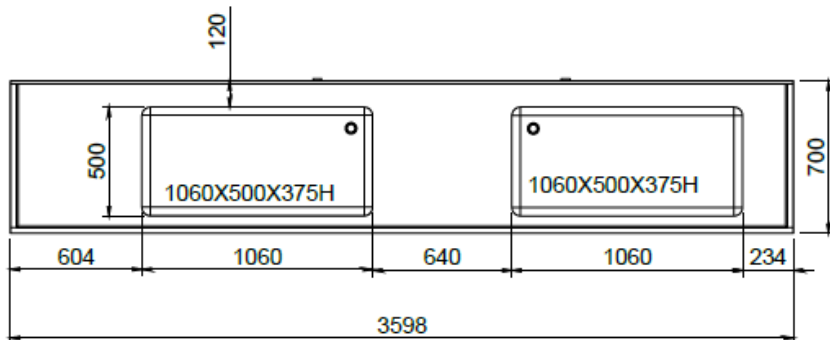
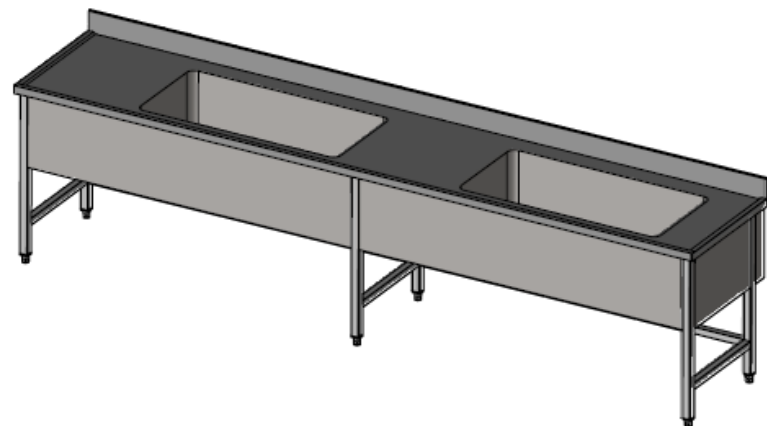
ÉVIER SUR 6 PIEDS AVEC 2 BACS SANS ÉGOUTTOIR DIM. 2600X700X900Hmm

Structure en tube d'acier inoxydable AISI 304 Cr-Ni 18/10, mm40x40, 10/10 d'épaisseur, entièrement soudée et avancée à l'arrière pour congé d'angle. Barres de renfort longitudinales latérales et arrière. Plan d'évier avec bord frontal arrondi R10, bords latéraux R2, rebord sur 3 côtés pliée à 45 degrés. Dosseret H=100mm en acier inox, soudé et tamponné à l'arrière, avec bord inférieur arrondi R=10mm. Panneaux de couverture frontal et latéraux. Bonde, tube surverse en inox et siphon en PVC inclus. Pieds télescopiques. Dimensions du bac 1060x500x375Hmm.





DETTAGLIO C
SCALA 2 : 5



2					
1					
A		27/09/2023			PRIMA EMISSIONE
REV	Disegnato:	Data emissione:	Approvato:	Data ultimo agg.:	Descrizione:

Note:



Tolleranza general dimensioni:	UNI ISO 2768-mk		Scala:	1:30	Peso:	94,593 kg
			Materiale:			
			Sviluppo:		x x	
			Trattamento:			
			Cliente:			

Serie:	FARMA	Codice articolo:		Codice cliente:	
Descrizione:	LAVELLO SU 6 GAMBE A 2 VASCHE DIM. 3598X700X900Hmm			Rev.	
				TS23000793-000B	