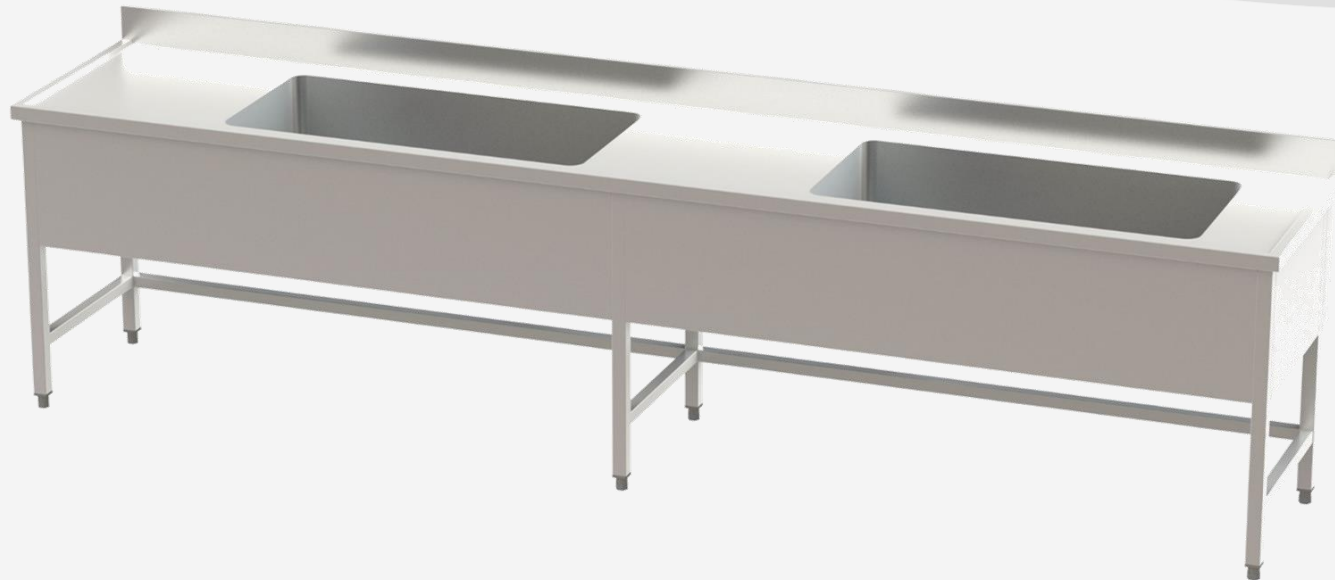
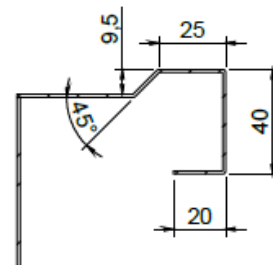
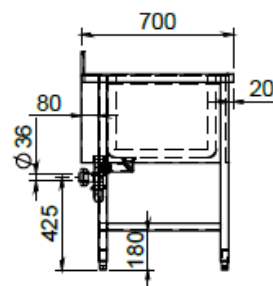
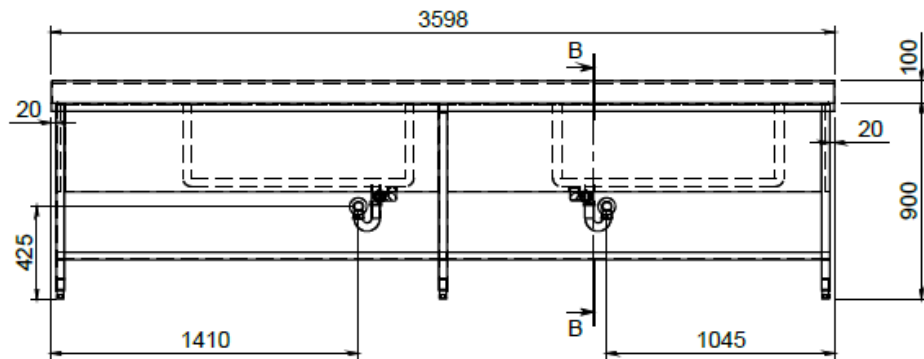


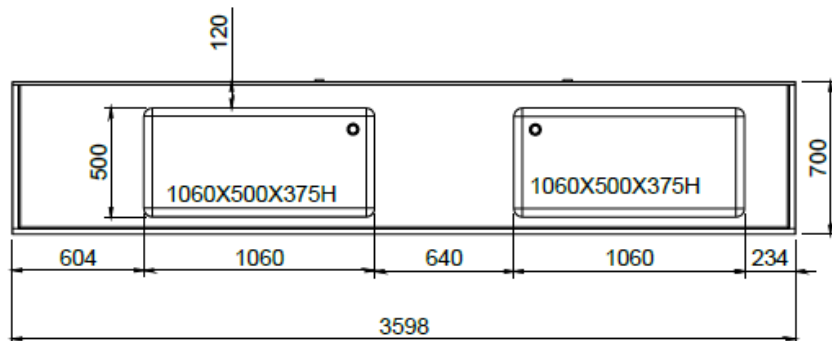
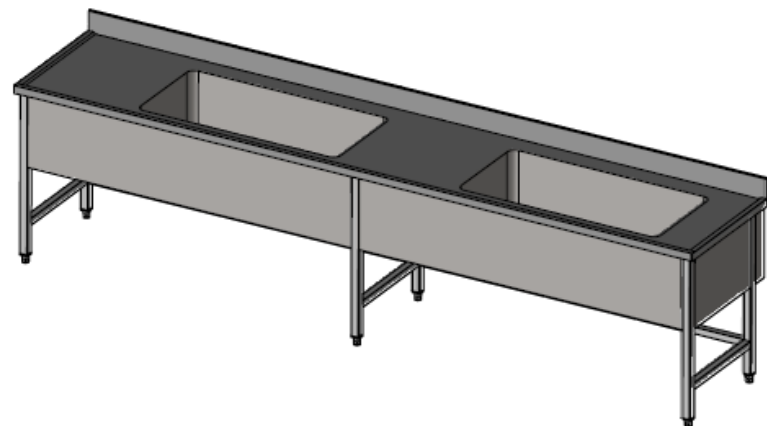
FREGADERO SOBRE 6 PATAS CON 2 SENOS SIN ESCURRIDOR DIM. 2600X700X900Hmm

Estructura de tubo de acero inoxidable AISI 304 Cr-Ni 18/10, mm40x40, espesor 10/10, totalmente soldada y avanzada posteriormente de 80mm. Barras de refuerzo longitudinales laterales y traseras. Encimera de fregadero con borde frontal redondeado R10, bordes laterales R2, borde de contención de 3 lados de 45 grados Respaldo de altura H=100mm tamponado en la parte trasera en acero con radial R10 sobre la superficie de trabajo. Paneles de cobertura frontal y laterales. La entrega incluye desagüe, rebosadero en acero y sifón en PVC. Patas de nivelación. Dimensiones de los senos 1060x500x375Hmm.





DETTAGLIO C
SCALA 2 : 5



2					
1					
A		27/09/2023			PRIMA EMISSIONE
REV	Disegnato:	Data emissione:	Approvato:	Data ultimo agg.:	Descrizione:

Note:



Tolleranza generali dimensioni:	UNI ISO 2768-mk		Scala:	1:30	Peso:	94,593 kg
			Materiale:			
			Sviluppo:		x x	
			Cliente:			
			Treatmento:			

Serie:	FARMA	Codice articolo:		Codice cliente:	
Descrizione:	LAVELLO SU 6 GAMBE A 2 VASCHE DIM. 3598X700X900Hmm		Rev.		
					TS23000793-000B