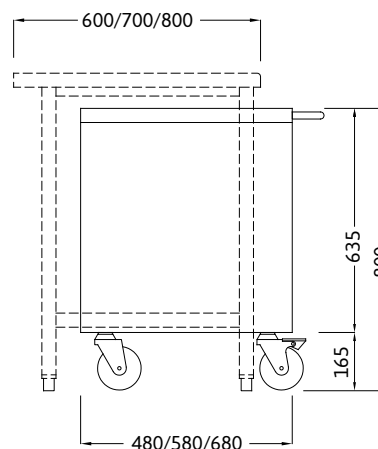
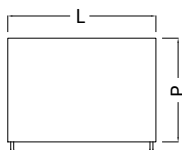


Elementi di servizio sottotavolo H800mm
 Undertop mobile units H800mm
 Untertisch Rollwagen H800mm
 Module sous-table mobile H800mm



L	P		
	480	580	680
	Cod.	Cod.	Cod.

800	T02901001	T02902001	T02903001
1000	T02901002	T02902002	T02903002



P = PROFONDITÀ / WIDTH / BREITE / PROFONDEUR.
L = LARGHEZZA / LENGTH / LÄNGE / LONGUEUR.

IT Elementi con ante scorrevoli

Realizzato in acciaio inox AISI 304 finitura Scotch Brite. Ante scorrevoli montate su guida igienica e smontabili senza l'utilizzo di attrezzi meccanici. Ripiano interno regolabile in altezza. Piano superiore scatolato completo di maniglia di traino in tondino. Ruote Ø125mm antitraccia con supporto inox, anteriori con freno.

EN Mobile units with sliding doors

Manufactured in stainless steel AISI 304, with scotch brite dull finishing. Sliding doors mounted on hygienic rails, easily removable without mechanical tools. Internal adjustable shelf. Upper top with sandwich structure, with front grip in stainless steel round wire. On 2 swivels and 2 braked anti-trace castors, diam. 125mm, and with stainless steel frame.

DE Rollwagen mit Schiebetüren

Hergestellt aus Edelstahl 1.4301, mit fein geschliffener Oberfläche. Schiebetüren auf hygienische Schienen montiert, leicht entfernbar ohne mechanische Werkzeuge. Mit einem höhenverstellbaren Fachboden ausgestattet. Obere Platte in doppelwandiger Ausführung, mit Bewegungsgriffe aus Edelstahlrunddraht. Auf 4 Anti-Spur Lenkrollen (davon 2 mit Bremse), Durchmesser 125mm und mit Edelstahlkupplung.

FR Modules mobiles avec portes coulissantes

Réalisée en acier inox AISI 304, avec finissage poli (scotch brite). Portes coulissantes montées sur des guides d'hygiène, facilement démontables sans outils mécaniques. Doté d'une étagère interne réglable en hauteur. Plan supérieur avec construction sandwich (double) et poignée en acier rond. Sur 4 roulettes tournantes (2 avec frein) anti-trace, diamètre 125mm et avec structure en inox.

Possibilità di personalizzazione con fondo a 45° o arrotondato per igiene totale. Pag 234.
 Upon request, lower inner corners can be customized with a 45° bending for a total hygiene. See page 234.
 Auf Wunsch, können die unteren Innenecken 45° für eine optimale Hygiene gebogen werden. Bitte sehen Sie Seite 234.
 Possibilité de personnalisation avec côtes fond arrondis de 45° pour une hygiène totale. Consulter SVP la page 234.