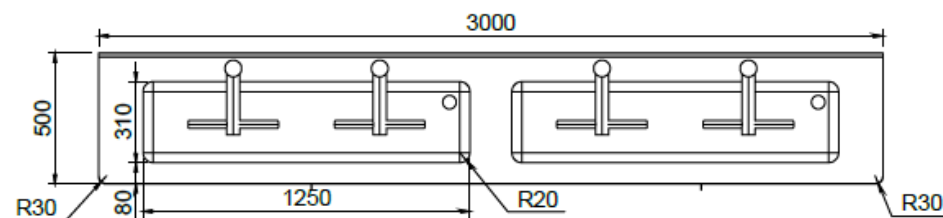
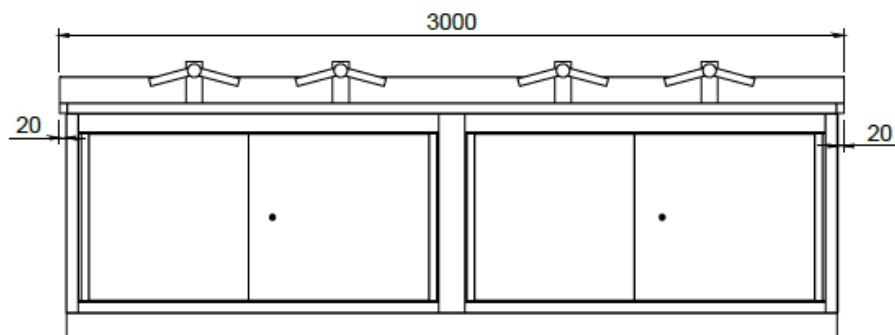
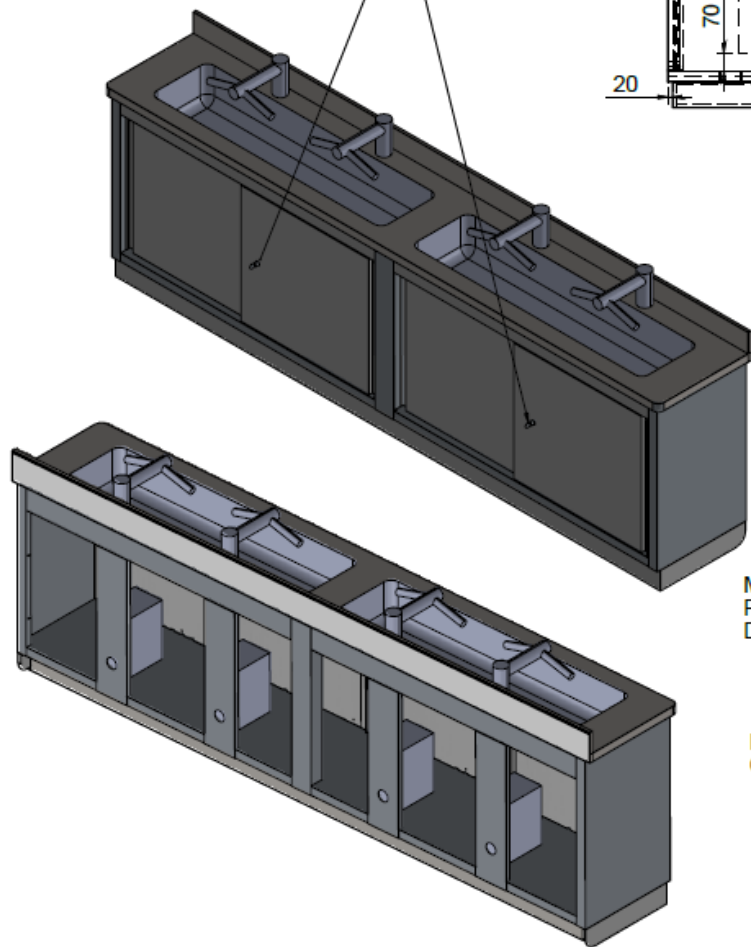
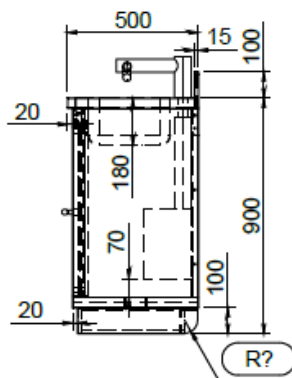


LAVELLO ANTE SCORREVOLI A 2 VASCONI, ANGOLI ANTERIORI RAGGIATI R30MM, SU ZOCCOLO PORTANTE, DIM. 3000X500X900Hmm. PREDISPOSTO PER MONTAGGIO SISTEMI DYSON



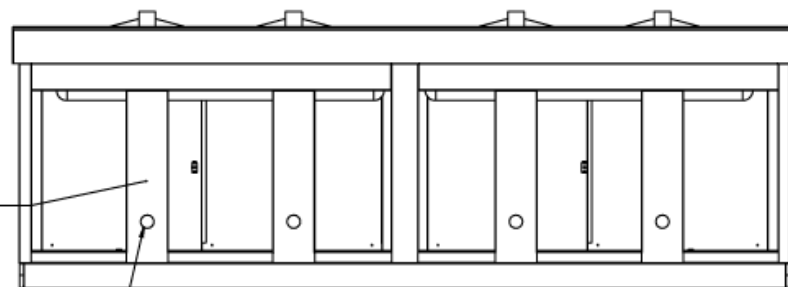
Realizzato in acciaio inox AISI 304 Cr-Ni 18/10, finitura Scotch Brite. Piano lavello con bordi R2, angoli anteriori raggiati R30mm. Nr. 4 fori per miscelatore Dyson. Sponda posteriore H=100mm, tamponata sul retro in acciaio e raggiata R2 sul piano. Ante scorrevoli montate su guida igienica e smontabili senza l'utilizzo di attrezzi meccanici. Schiena aperta per permettere i collegamenti idraulici e il montaggio dei rubinetti come da scheda tecnica fornita. La fornitura comprende piletta, troppopieno inox e sifone in PVC. Zoccolo portante inox rientrato posteriormente per sguscia. Dim. vasche saldate a mano, angoli interni R20, 1250x310x300Hmm.

SERRATURA CON CHIAVE



MONTANTI
PER FISSAGGIO
DYSON

FORO PER PASSAGGIO
CAVO POSTERIORE



TS4

Tolleranza generali dimensioni:	UNI ISO 2768-mk		Scala:	1:25	Peso:	163,403 kg
			Materiale:			
			Sviluppo:		x x	
			Cliente:			
			Trattamento:			

Serie:	Codice articolo:	Codice cliente:
Descrizione: LAVELLO ANTE SCORREVOLI A 2 VASCHE, ANGOLI ANTERIORI RAGGIATI R30MM, SU ZOCOLO PORTANTE, DIM. 3000X500X500Hmm		Rev. TS22000152-000F