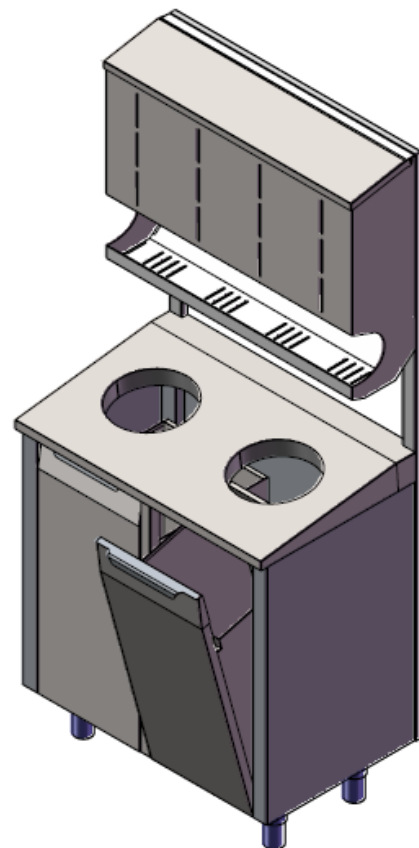
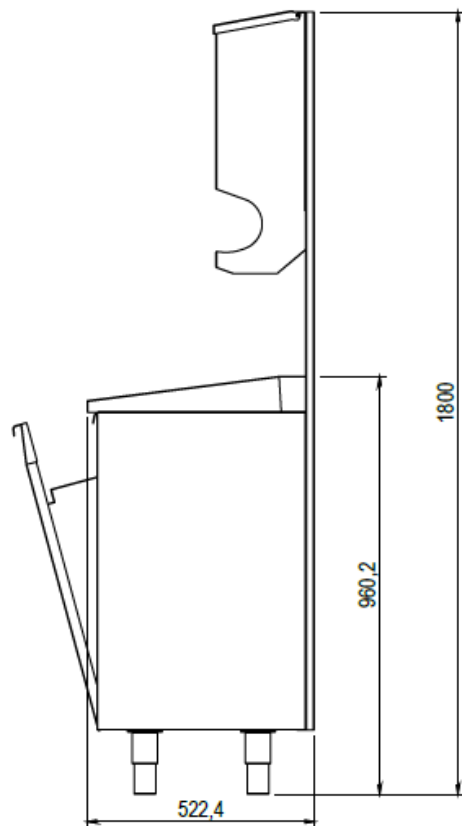
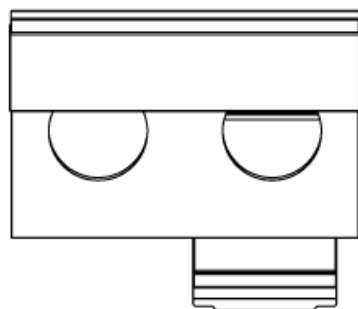
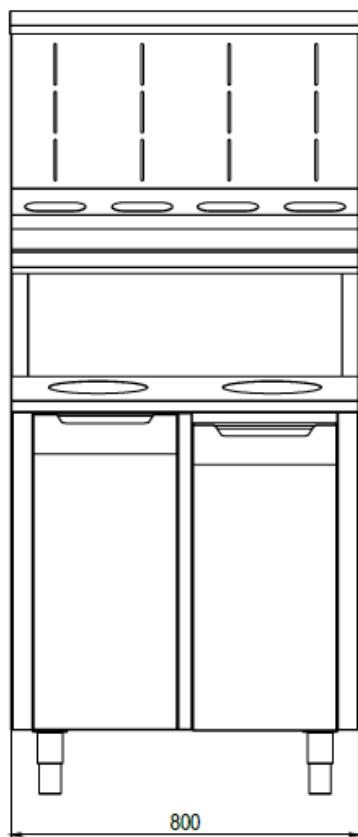


COMPOSICIÓN CON DISPENSADOR DE
CONSUMIBLES DE 4 COMPARTIMENTOS CON TAPA
DE ACERO INOXIDABLE Y MUEBLE CON 2 PUERTAS
VASISTAS, 800X520X1800Hmm



Composición con estructura de tubo cuadrado mm40x40x1,00 en acero inoxidable AISI 304, acabado Scotch Brite. En la parte superior, un dispensador de 4 compartimentos con tapa de acero inoxidable inclinada y abatible. Separadores internos crean los distintos compartimentos. Perforación en el panel frontal para la inspección visual de la cantidad de consumible disponible (T57002004). En la parte inferior un mueble con la parte superior inclinada y completo con 2 huecos para desechar los consumibles usados. Patas de nivelación de acero inoxidable. (T57601004).



Tolleranze generali dimensioni:	UNI ISO 2768-mk		Scala:	1:15	Peso:	68,989 kg
			Materiale:			
			Sviluppo:		x x	
			Cliente:			
			Treatmento:			

Serie:	Codice articolo:	Codice cliente:
Descrizione: COMPOSIZIONE DOPPIA CON DISPENSER CONSUMABILI (4 VANI) E MOBILE CON 2 ANTE VASISTAS. COMPOSIZIONE CON STRUTTURA IN TUBO E DISPENSER IN TUBO E VANI CON VASISTAS IN TUBO E PARTI IN TUBO E VANI CON VASISTAS IN TUBO E PARTE SUPERIORE. 800X520X1800H		Codice: TSST000022-006A
		Rev.