

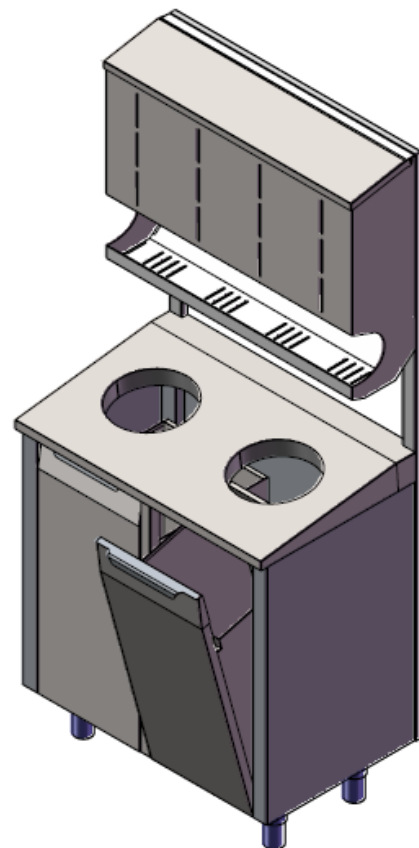
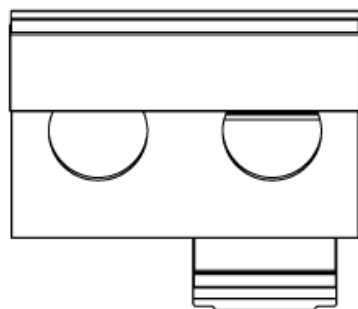
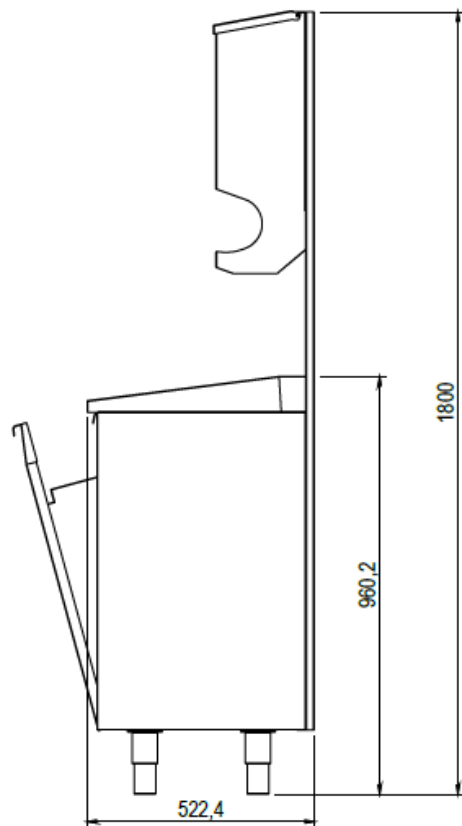
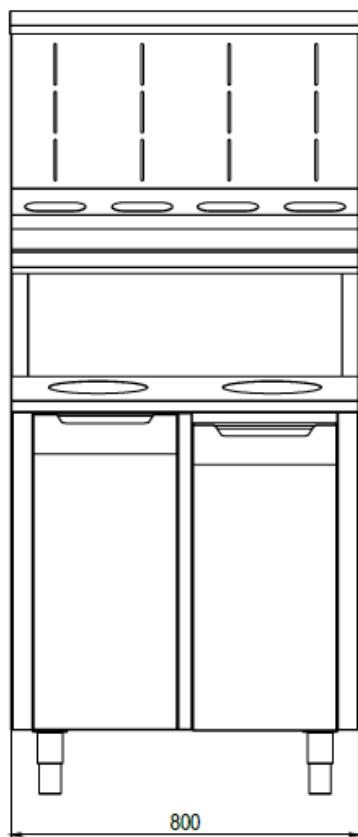
DOUBLE COMPOSITION AVEC DISTRIBUTEUR DE CONSOMMABLES À 4 COMPARTIMENTS AVEC COUVERCLE INOX ET MEUBLE POUR LES CONSOMMABLES UTILISÉS, DIM. 800X520X1800Hmm



Composition avec structure en tube carré 40x40x1,00mm en acier inoxydable AISI 304, finition Scotch Brite.

Dans la partie supérieure il y a un distributeur à 4 compartiments avec couvercle en acier inoxydable incliné avec ouverture vers le haut. Des séparateurs internes créent les différentes compartiments. Ouvertures sur la partie frontale pour un contrôle visuel de la quantité de consommable disponible (T57002004).

En bas, meuble avec partie haute inclinée avec 2 trous pour les consommables utilisés. Porte basculante équipée avec un corbeille sous chaque trou pour le déchet des consommables utilisés. Pieds réglables en acier inoxydable avancés à l'arrière pour congé d'angle. (T57601004).



Tolleranze generali: dimensioni:	UNI ISO 2768-mk		Scala:	1:15	Peso:	68,989 kg
			Materiale:			
			Sviluppo:		x x	
			Cliente:			
			Treatmento:			

Serie:	Codice articolo:	Codice cliente:
Descrizione: COMPOSIZIONE DOPPIA CON DISPENSER CONSUMABILI (4 VANI) E MOBILE CON 2 ANTE VASISTAS. COMPOSIZIONE CON STRUTTURA IN TUBO E DISTRIBUZIONE A 4 VANI CON VASISTAS E CON NEULA		Codice: TSST000022-006A
		Rev.