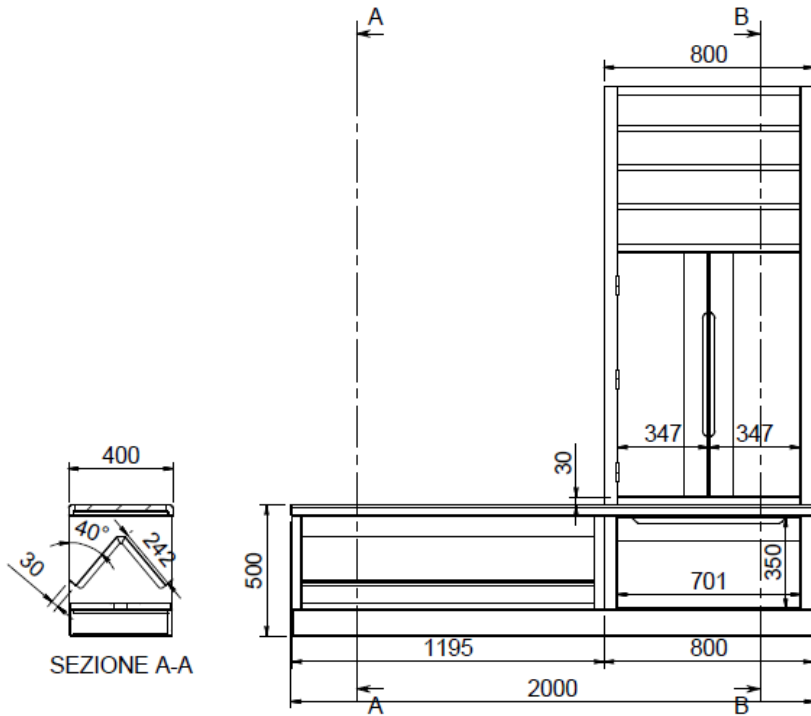


PANCA CENTRALE CON PORTASCARPE INCLINATO E FORO CON CASSETTO ESTRAIBILE PER LAVANDERIA, DIM. 2000X400X500Hmm
ARMADIO CON 2 ANTE BATTENTI H=1000MM E PARTE SUPERIORE A GIORNO, DIM. 800X600X2100Hmm

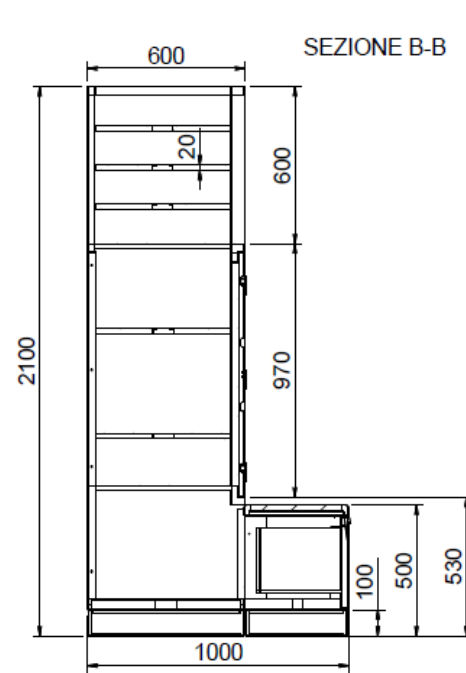


Panca realizzata con struttura in lamiera piegata di acciaio inox AISI 304, finitura Scotch Brite, su zoccolo portante inox H=100mm. A sinistra vano L=1200mm con porta scarpe doppio inclinato sui due lati e saldato alla struttura. A destra vano L=800mm con cassetto estraibile su guide inox e foro sulla seduta per l'inserimento dei panni sporchi. Piano di seduta in AISI 304 sp. 1,2mm con rinforzo interno e tamponamento inferiore in acciaio inox. Lati lunghi raggiati R10.

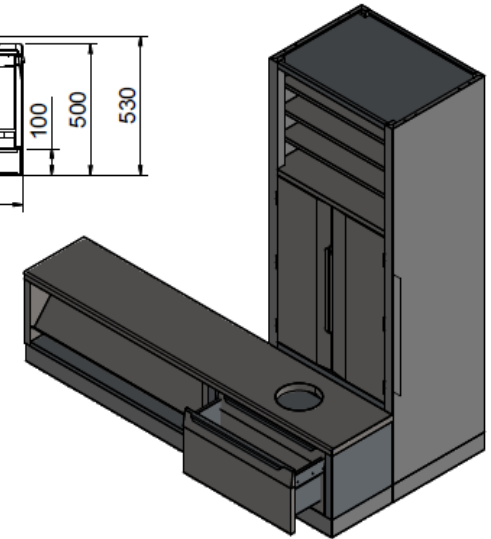
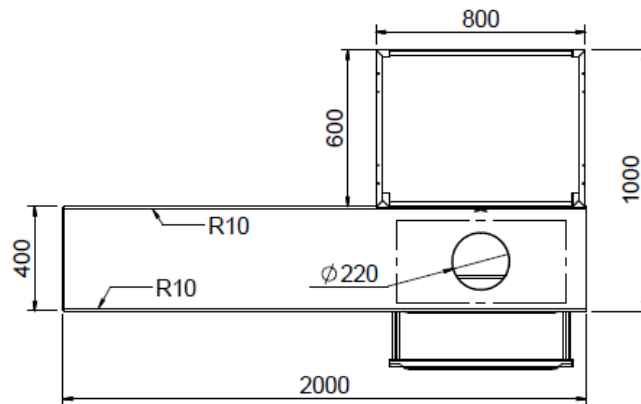
Armadio realizzato in acciaio inox AISI 304 al con finitura Scotch Brite. Pannello fisso inferiore H=500mm per accostamento panca. Vano centrale H=1000mm con nr. 2 ante battenti montate su cerniere sfilabili senza l'utilizzo di attrezzi meccanici, tamburate, con chiusura a calamita e nr. 2 ripiani interni rinforzati e regolabili in altezza. Parte superiore H=600mm a giorno con nr. 3 ripiani rinforzati e regolabili in altezza. Su zoccolo portante H=100mm.



SEZIONE A-A



SEZIONE B-B



Tolleranze generali dimensioni:	UNI ISO 2768-mk	± 0.1	Scala:	1:25	Peso:	kg
			Materiale:			
			Sviluppo:		x x	
Cliente:			Trattamento:			

Serie:	Codice articolo:	Codice cliente:
Descrizione:	TS20000106-000A+TS20000107-000A	
	Codice:	Rev.