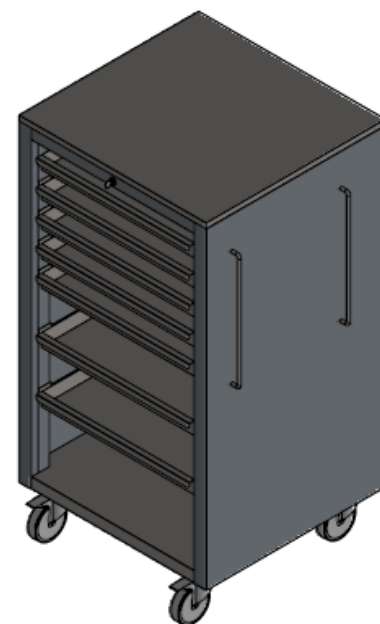
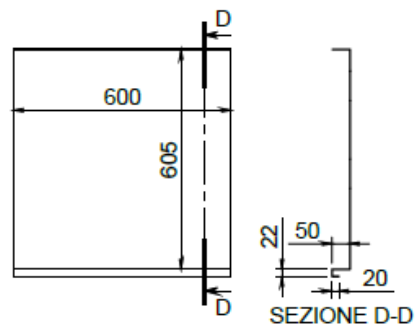
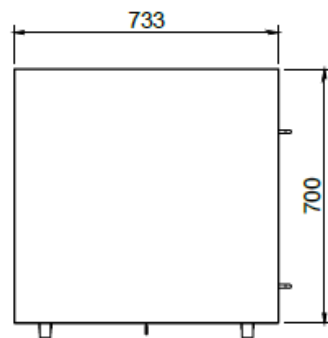
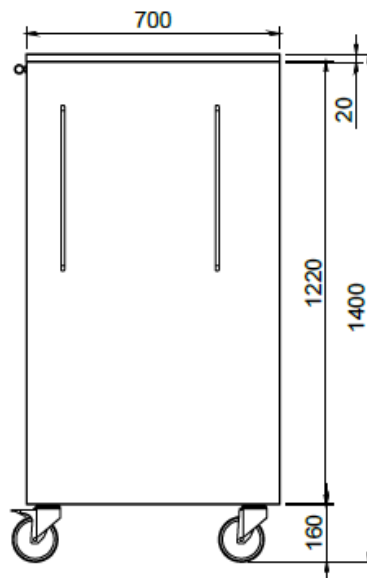
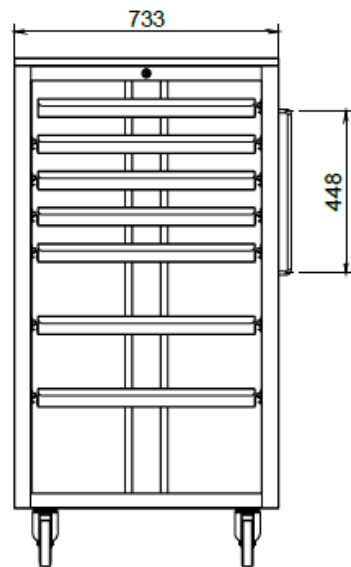
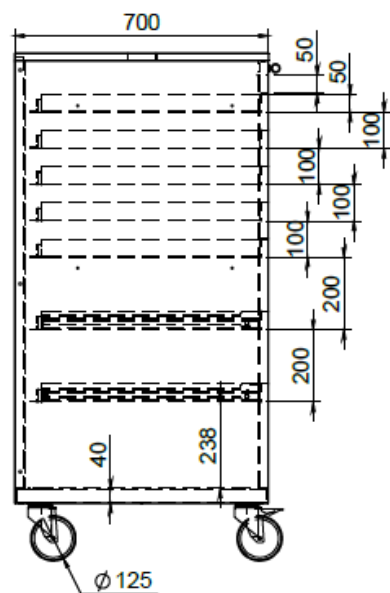


CARRELLO PORTA FORMATI CON 7
RIPIANI ESTRAIBILI SU GUIDE, SU
RUOTE, DIM. 830X800X1550Hmm



Realizzata in acciaio inox AISI 304 al Ni-Cr 18/10 con finitura esterna Scotch Brite. Dall'alto verso il basso, nr. 7 ripiani estraibili su guide in acciaio inox, dim. interna utile 700x700x150Hmm, ciascuno predisposto per alloggiamento materiale per un peso di ca. 10kg. Dall'alto verso il basso, i primi 5 sono posizionati a 100mm tra loro, mentre gli ultimi due a 200mm l'uno dall'altro. Completa di sistema di chiusura a chiave centralizzata antiribaltamento, che consente l'estrazione di un solo ripiano alla volta per evitare il ribaltamento del mobile. Nr. 2 maniglie di movimentazione verticali H=320mm in tondino inox posizionate sul fianco laterale destro. Il ripiano di fondo è posizionato a 550mm da terra. Su ruote girevoli antitraccia, Ø125mm con supporto inox, le due frontali con freno.



Tolleranze generali dimensioni:	UNI ISO 2768-mk		Scala:	1:18	Peso:	122,873 kg
			Materiale:			
			Sviluppo:			X X
			Trattamento:			
Cliente:						

Serie:	Codice articolo:	Codice cliente:
--------	------------------	-----------------

Descrizione: CASSETTIERA A 7 CASSETTI, SU RUOTE, rif. CARRELLO DI STOCCAGGIO TIPO B, DIM. 830X800X1550Hmm	Codice: TS20000415-000A	Rev.
---	-----------------------------------	------