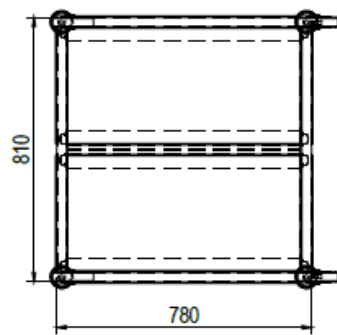
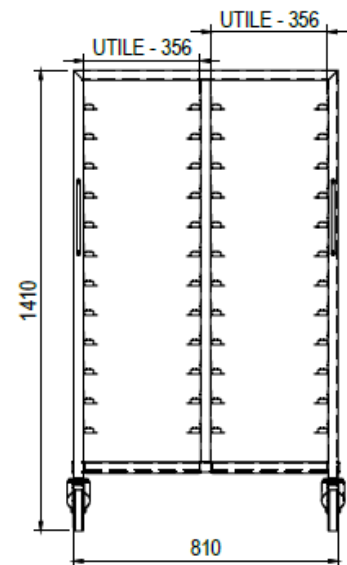
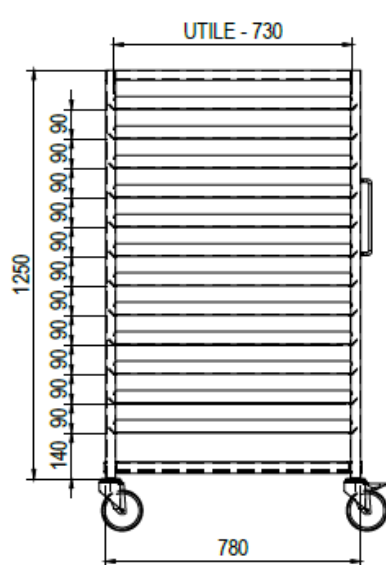


**CARRITO PARA DESCONGELACIÓN DE BOLSAS CON  
12+12 CORREDERAS COMPLETAS CON FRENO,  
SOBRE RUEDAS, DIM. 810X780X1410Hmm**



Fabricado en acero inoxidable AISI 304 Cr-Ni 18/10, acabado Scotch Brite. Estructura totalmente soldada en tubo cuadrado de 30x30mm, con bastidor de refuerzo perimetral superior e inferior. 12+12 pares de guías soldadas completas con freno en ambos lados, dim. útil 356x730mm. 2 depósitos de recogida de líquidos extraíbles situados en el bastidor inferior incluidos en el suministro. Ruedas giratorias Ø125mm montadas sobre soporte de acero inoxidable, dos con freno.



TUBO QUADRO 30X30  
AISI 304 SB



RUOTE INOX  
2 CON FRENO 2 SENZA FRENO

VASCHE

2				
1				
A	22/02/2021			PRIMA EMISSIONE
REV	Disegnato:	Data emissione:	Approvato:	Data ultimo agg.: Descrizione:

Note:



Tolleranze generali: dimensioni:	UNI ISO 2768-mk		Scala:	1:20	Peso:	70,862 kg
			Materiale:	AISI 304		
			Sviluppo:	x x		
			Cliente:	Trattamento:		

Serie:	Codice articolo:	Codice cliente:
Descrizione: CARRELLO SCONGELAMENTO SACCE IN GUISCIO		Codice: TSPR000935-000A
		Rev.