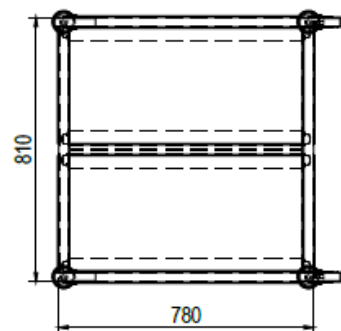
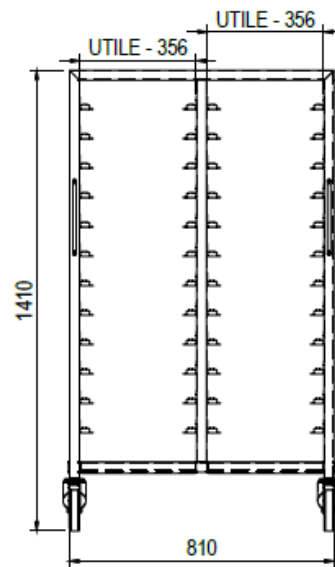
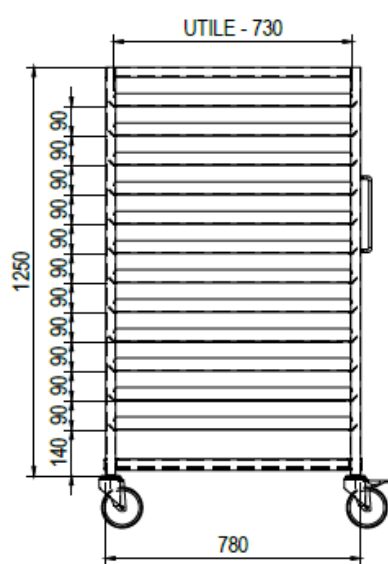


CHARIOT DE DÉCONGÉLATION DE SACS AVEC 12+12 GLISSIÈRES, SUR ROULETTES, DIM. 810X780X1410Hmm



Réalisé en acier inoxydable AISI 304 Cr-Ni 18/10, finition Scotch Brite. Structure entièrement soudée en tube carré de 30x30 mm, avec cadre de renforcement périmétrique supérieur et inférieur. 12+12 paires de glissières soudées avec arrêts des deux côtés, distance de 90mm, dim. utile 356x730mm. La fourniture comprend 2 bacs de collecte de liquide amovibles placés sur la partie inférieure. Poignées de traction en acier inoxydable sur le côté droit. Roulettes tournantes Ø125mm avec support inox, deux avec freins.





TUBO QUADRO 30X30
AISI 304 SB



RUOTE INOX
2 CON FRENO 2 SENZA FRENO

VASCHE

2				
1				
A	22/02/2021			PRIMA EMISSIONE
REV	Disegnato:	Data emissione:	Approvato:	Data ultimo agg.: Descrizione:

Note:

4

Tolleranze generali: dimensioni:	UNI ISO 2768-mk		Scala:	1:20	Peso:	70,862 kg
			Materiale:	AISI 304		
			Sviluppo:	x x		
			Cliente:	Trattamento:		

Serie:	Codice articolo:	Codice cliente:
Descrizione:	Codice:	
CARRELLO SCONGELAMENTO SACCE IN GUISCIO	TSPR000935-000A	
		Rev.