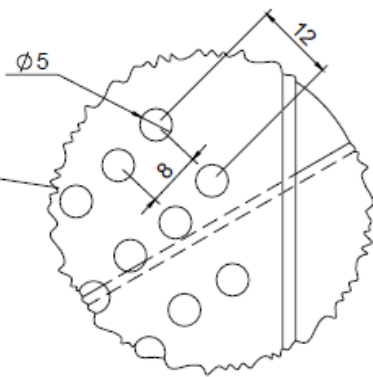
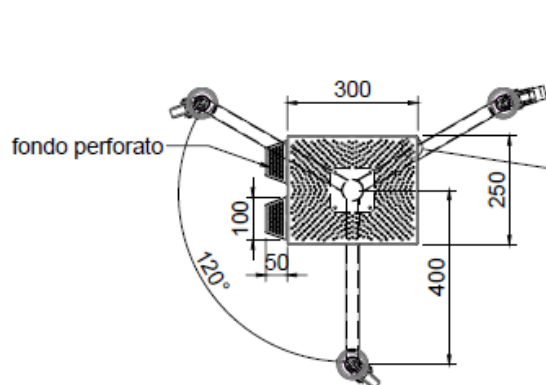
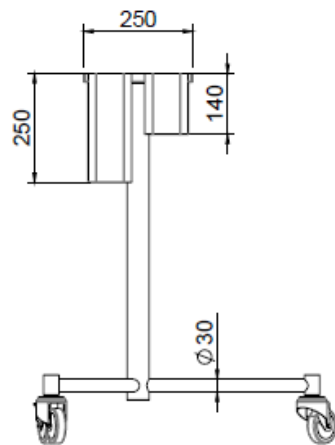
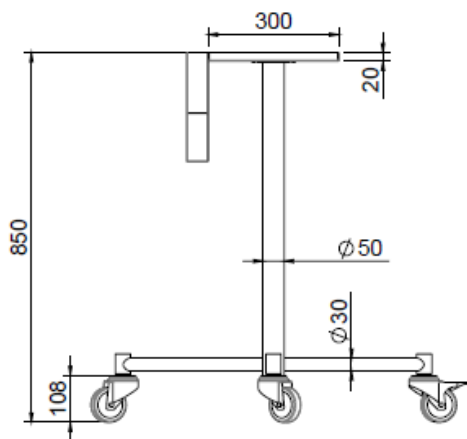


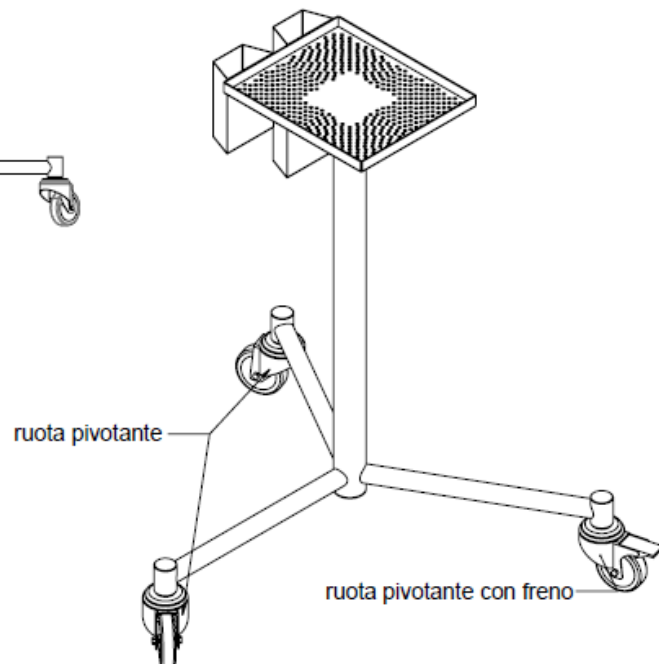
STAINLESS STEEL AISI 316 TROLLEY,
PERFORATED TOP AND OBJECT HOLDERS, ON
CASTORS DIM. 300X250X850Hmm



Made of AISI 316 stainless steel with Scotch Brite finish. Round tube frame structure Ø50mm, 2.00mm thick. Perforated top with perimeter edge. No. 2 object holders, dim. 100x250Hmm and 100x140mm. On 3 swivel castors, 1 with brake.



DETTAGLIO A
SCALA 1 : 1



2					
1					
A	26/05/2023				PRIMA EMISSIONE
REV	Disegnato:	Data emissione:	Approvato:	Data ultimo agg.:	Descrizione:

Note:



Tolleranza generica: Dimensioni:	UNI ISO 2768-mk		Scala:	1:15	Peso:	6,532 kg
			Materiale:			
			Sviluppo:		x x	
			Trattamento:			

Serie:	Codice articolo:	Codice cliente:
Descrizione: CARRELLO N.3 AISI 316 DIM. 300X250X850Hmm		Rev. TS23000553-000A