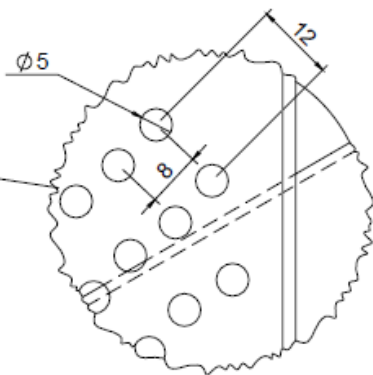
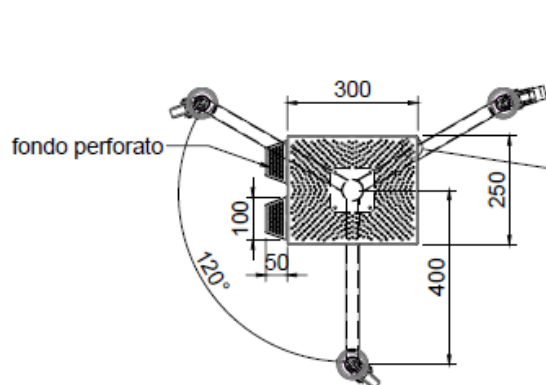
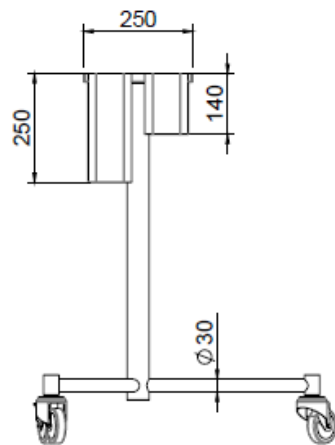
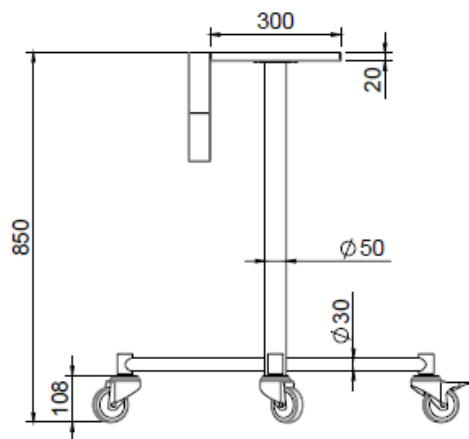


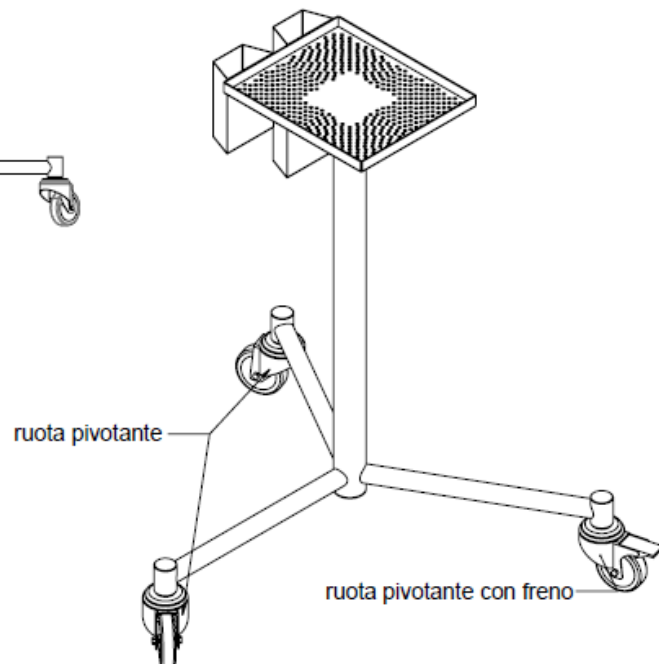
CARRELLO INOX AISI 316, PIANO CON
SUPERFICIE FORATA E 2 PORTA OGGETTI, A 3
RAZZE SU RUOTE DIM. 300X250X850Hmm



Realizzato in acciaio inox AISI 316, finitura Scotch Brite. Struttura in tubo tondo Ø50mm. Sp. 20/10. Ripiano forato con bordino di contenimento. N. 2 porta oggetti R=50mm, dim. 100x250Hmm e 100x140mm. 3 razze L=400mm. Su ruote girevoli antitraccia, 1 con freno.



DETTAGLIO A
SCALA 1 : 1



2					
1					
A	26/05/2023				PRIMA EMISSIONE
REV	Disegnato:	Data emissione:	Approvato:	Data ultimo agg.:	Descrizione:

Note:



Tolleranza generale: Dimensioni:	UNI ISO 2768-mk		Scala:	1:15	Peso:	6,532 kg
			Materiale:			
			Sviluppo:			x x
			Trattamento:			
			Cliente:			

Serie:	Codice articolo:	Codice cliente:
Descrizione:	Rev.	
CARRELLO N.3 AISI 316 DIM. 300X250X850Hmm	TS23000553-000A	