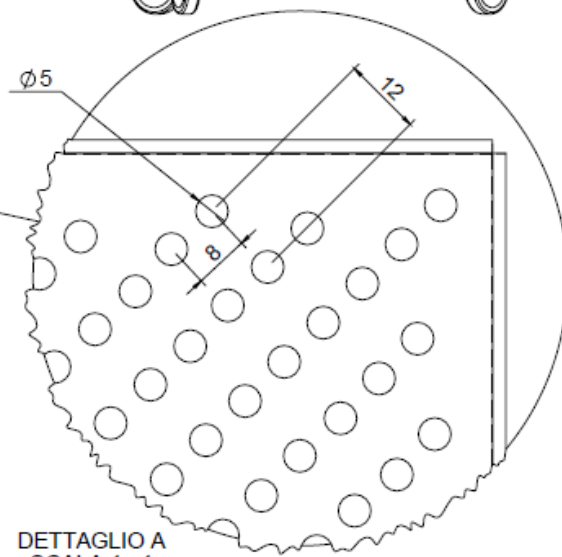
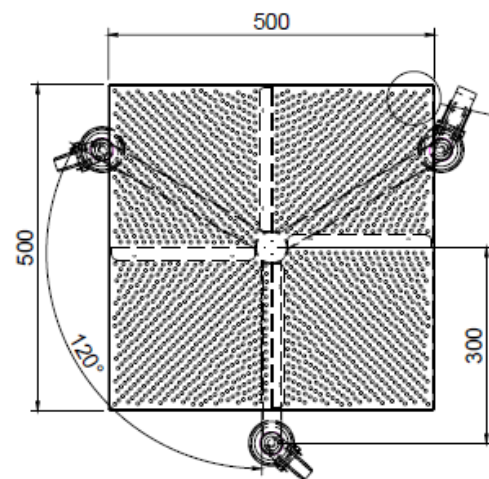
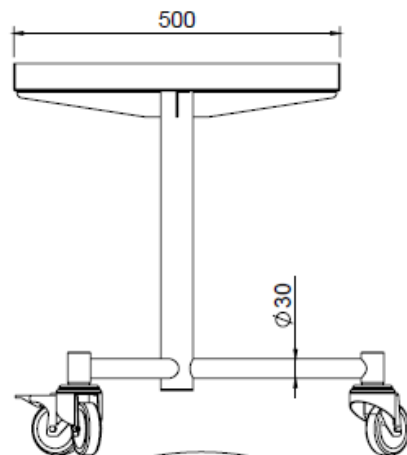
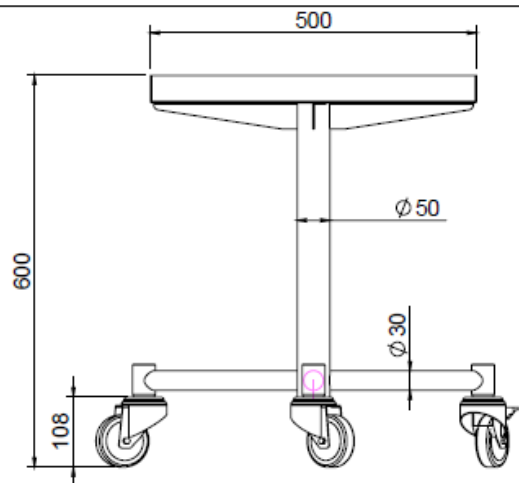


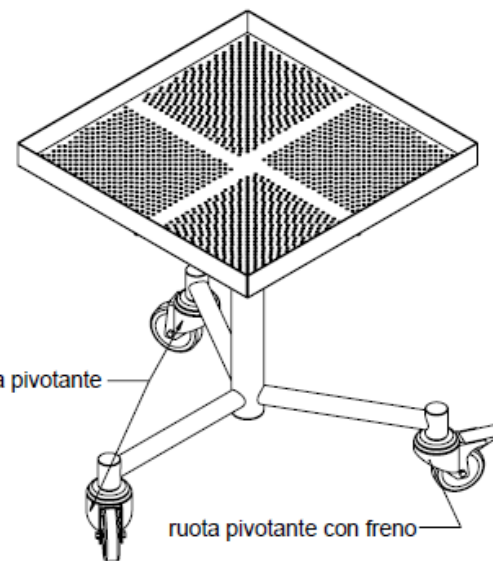
CHARIOT INOX AISI 316, PLATEAU AVEC SURFACE
PERFORÉE, 3 RAYONS AVEC ROULETTES, DIM.
500X500X600Hmm

Réalisé en acier inoxydable AISI 316, finition Scotch Brite. Structure en tube rond Ø50mm. Epaisseur 20/10. Plateau perforé avec rebord périphérique H=42mm. 3 rayons L=300mm. Sur roulettes tournantes dont une avec frein.





DETTAGLIO A
SCALA 1 : 1



2					
1					
A	25/05/2023				PRIMA EMISSIONE
REV	Disegnato:	Data emissione:	Approvato:	Data ultimo agg.:	Descrizione:

Note:



Tolleranze generali: dimensioni:	UNI ISO 2768-mk		Scala:	1:10	Peso:	8,611 kg
			Materiale:			
			Sviluppo:		x x	
			Cliente:		Treatment:	

Serie:	Codice articolo:	Codice cliente:
Descrizione:	Codice:	Rev.
CARRELLO N.2 AISI 316 DIM. 500X500X800Hmm	TS23000548-000A	