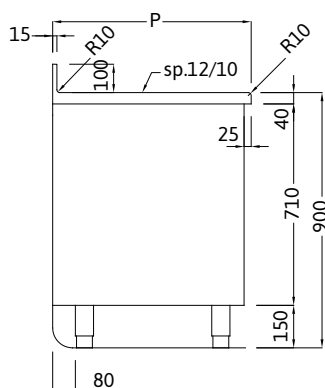
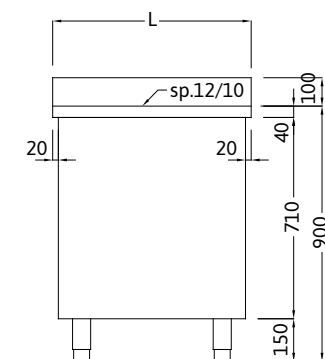




Banchi da lavoro
Workbenches
Arbeitschränke
Rangements



L	P		
	600	700	800
	Cod.	Cod.	Cod.
	800 T16401001	T16402001	T16403001
	1000 T16401002	T16402002	T16403002
	800 T16501001	T16502001	T16503001
	1000 T16501002	T16502002	T16503002

P = PROFONDITÀ / WIDTH / BREITE / PROFONDEUR.
L = LARGHEZZA / LENGTH / LÄNGE / LONGUEUR.

IT Banco con 2 ante battenti

Realizzato in acciaio inox AISI 304. Piano di lavoro spessore 12/10 rinforzato e completo di tamponamento inox sottopiano. Bordo frontale raggato R10, laterali e posteriore R2. Eventuale sponda posteriore H=100mm, tamponata sul retro in acciaio e raggata R10 sul piano di lavoro. Ante battenti montate su cerniere sfilabili. Ripiano interno regolabile in altezza. Piedini telescopici inox rientrati posteriormente per sguscia.

EN Workbench with 2 hinged doors

Manufactured in stainless steel AISI 304. Working top in AISI 304 sheet, 1.20mm thick, with inner plywood reinforcement and stainless steel lower cover. Rounded (R=10mm) front upper edge, as well as rounded (R=2mm) side and back edges. Optional rear stainless steel upstand H=100mm, welded and closed on the back, and with R=10mm rounded lower edge. Hinged doors mounted on removable hinges. Internal adjustable shelf. On stainless steel telescopic feet, the rear ones advanced for rounded floor.

DE Arbeitsschrank mit 2 Flügeltüren

Hergestellt aus Edelstahl 1.4301. Arbeitsplatte aus 1,20mm Edelstahlblech 1.4301, mit Spannplatt Innenverstärkung und Edelstahlunterverkleidung. Abgerundete Vorderkante (R=10mm), sowie abgerundete (R=2mm) Hinten- und Seitenkanten. Optionale verschweißte und geschlossene Edelstahl-Aufkantung H=100mm, mit R=10mm abgerundeter Unterkante. Flügeltüren auf abnehmbaren Scharnierzapfen montiert. Mit einem höhenverstellbaren Fachboden ausgestattet. Auf Edelstahlteleskopfüßen, hinten nach vorne versetzt für Hohlkehle.

FR Rangement avec 2 portes battantes

Réalisée en acier inox AISI 304. Plan de travail en acier inox AISI 304 épaisseur 1,20mm, avec renfort interne et tamponnement inférieur en acier inoxydable. Bord frontal arrondi (R=10mm), aussi que bords latéraux et d'arrière (R=2mm). Dossier optionnel H=100mm en acier inox, soudé et tamponné, avec bord inférieur arrondi R=10mm. Portes battantes montées sur charnières amovibles. Doté d'une étagère interne réglable en hauteur. Sur pieds télescopiques réglables en inox, postérieures avancés pour congé d'angle.