

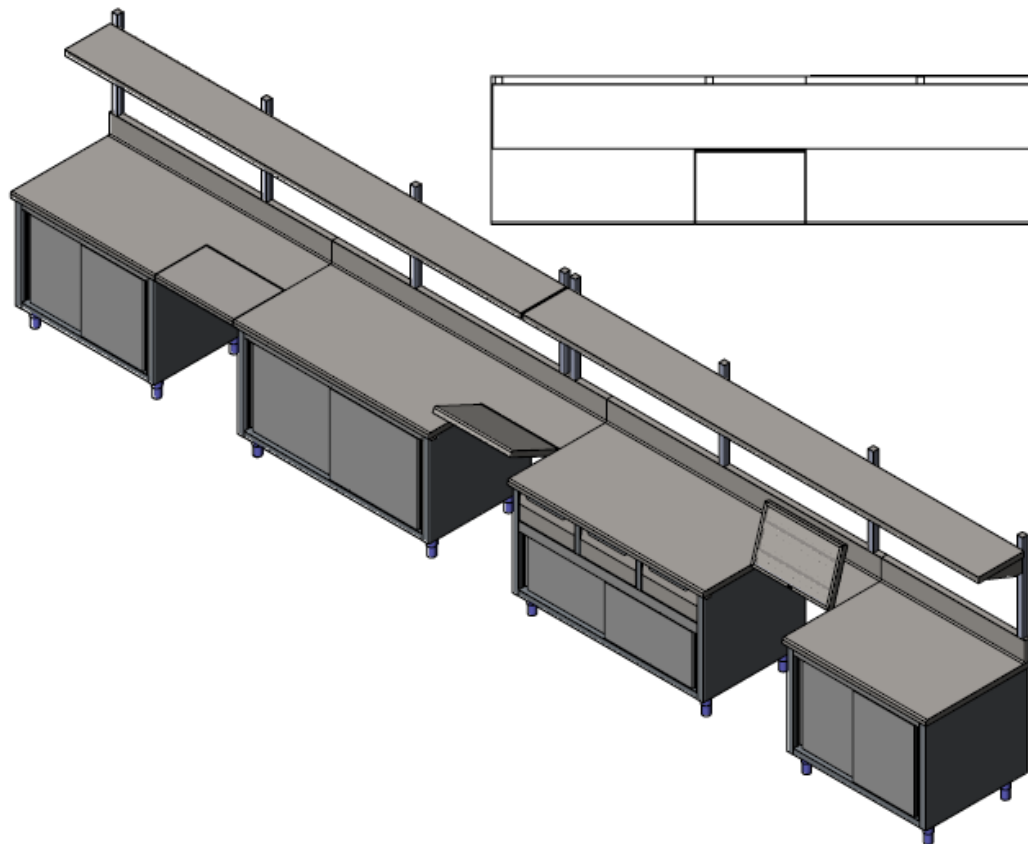
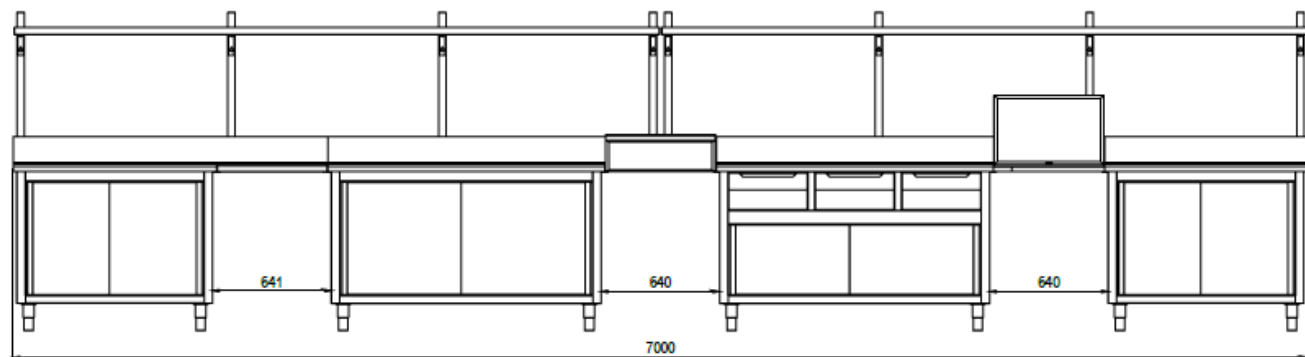
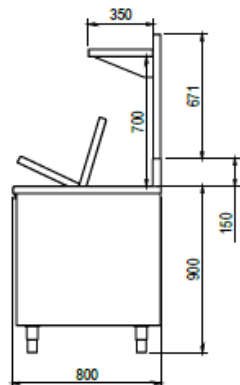
**BANCO DE TRABAJO DE ACERO INOXIDABLE CON  
4 PUESTOS DE TRABAJO, 3 DE ELLOS CON  
INSERTO ELEVABLE. ESTANTE SUPERIOR, DIM.  
7000x800x1700Hmm**



Fabricado en acero inoxidable AISI 304 Ni-Cr 18/10 con acabado exterior Scotch Brite. Compuesto de:

- Módulo con 2 puertas correderas L=1060mm;
- Compartimento libre L=600mm;
- Módulo con 2 puertas correderas L=1460mm;
- Compartimento libre de 600mm;
- Módulo L=1460mm con 3 cajones en la parte superior y 2 puertas correderas abajo;
- Compartimento libre de 600mm;
- Módulo con 2 puertas correderas 1060mm;

La encimera es reforzada de 12/10 de espesor y se compone de 4 piezas que se atornillarán bajo la superficie. En correspondencia con los espacios vacíos hay estantes elevables de 600x400mm. Respaldo de altura H=100mm tamponado en la parte trasera en acero con radial R10 sobre la superficie de trabajo, completo con 7 montantes soldados para soportar el estante superior de 350 mm de profundidad. Sobre 16 patas de nivelación de acero inoxidable.



Tolleranze generali (dimensioni)	UNI ISO 2768-mk		Scala:	1:25	Peso:	509,376 kg
			Materiale:			
			Sviluppo:	x x		
			Cliente:			
			Trattamento:			

Serie:	Codice articolo:	Codice cliente:
Descrizione: BANCO DA LAVORO SPECIALE A PARETE 7000X800X1700H		Codice: <b>TS15000354-000A</b> Rev.